

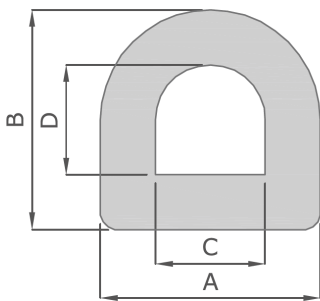
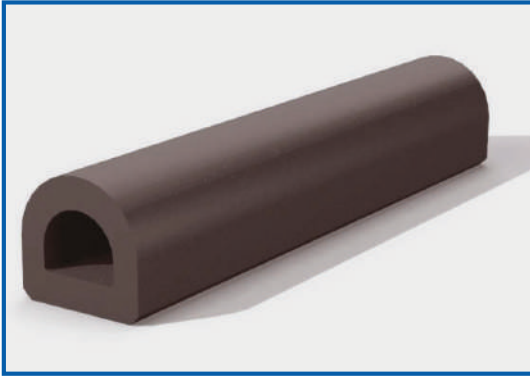


CATALOGUE

DÉFENSES D'ACCOSTAGE

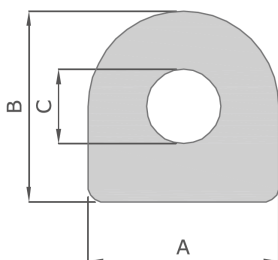
www.alphaver.com

DÉFENSE DD



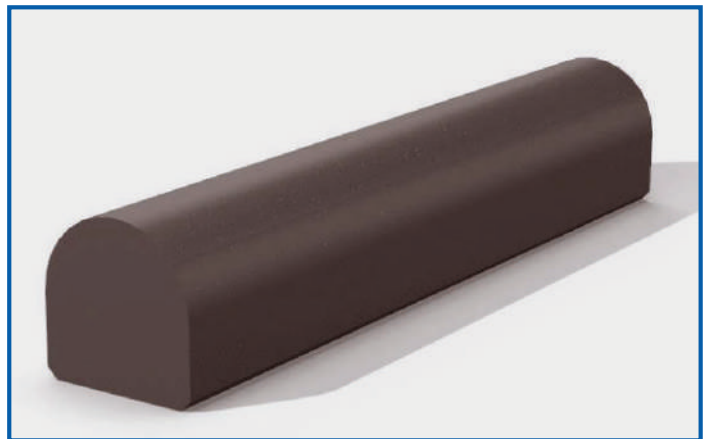
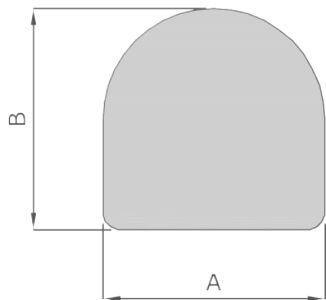
A (mm)	B (mm)	C (mm)	D (mm)	Poids (kg/m)
42	27	27	13	1
50	60	20	30	3
80	70	50	30	5
100	95	60	48	8
125	125	60	60	13.5
150	150	75	75	19
200	150	100	80	24
200	200	100	100	34
250	200	125	100	41
250	250	125	125	53
300	300	150	150	76
350	350	175	175	103
380	380	190	190	122
400	400	200	200	136
450	450	225	225	160
500	500	250	250	210

DÉFENSE DC



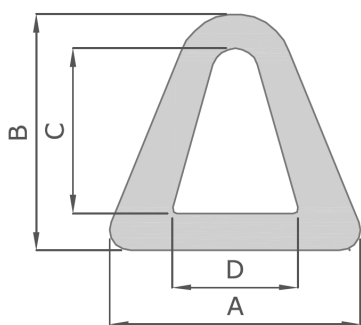
A (mm)	B (mm)	C (mm)	Poids (kg/m)
100	100	50	10
125	125	50	15
150	150	65	20.6
200	200	75	38.5
250	250	100	59.0
300	300	125	83.7
350	350	150	113
400	400	200	137
450	450	225	165
500	500	250	214

DÉFENSE DS



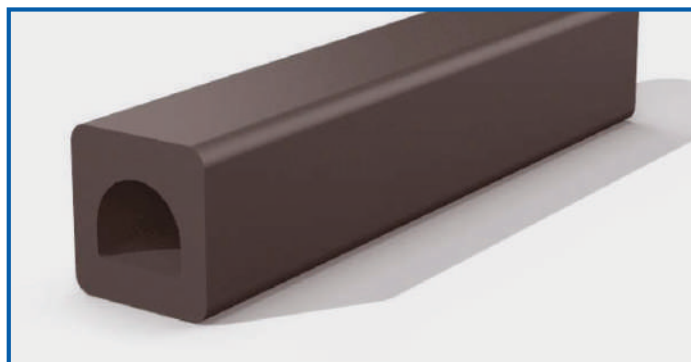
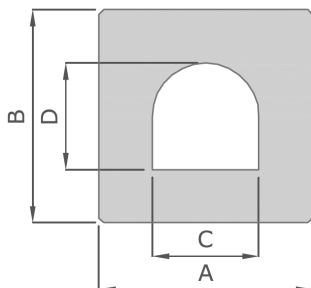
A (mm)	B (mm)	C (mm)	D (mm)	E (mm)	F	G	Plat	Boulon	Poids (kg/m)
100	100	25	15	10	90-130	200-300	50 x 6	M12	11.0
125	125	25	20	10	110-150	250-350	50 x 6	M16	19
150	150	30	20	12	110-150	250-350	60 x 8	M16	24.8
200	200	45	25	15	130-180	300-400	80 x 10	M20	44.2
250	250	50	30	20	140-200	350-450	100 x 10	M24	69.0
300	300	60	30	25	140-200	350-450	110 x 12	M24	99.4
350	350	70	35	25	140-200	350-450	120 x 12	M30	135.2
400	400	80	35	30	140-200	350-450	130 x 15	M30	176.6
450	450	90	35	30	140-200	350-450	130 x 15	M36	226
500	500	100	35	30	140-200	350-450	130 x 15	M36	280

DÉFENSE EN DELTA



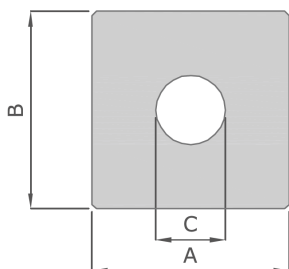
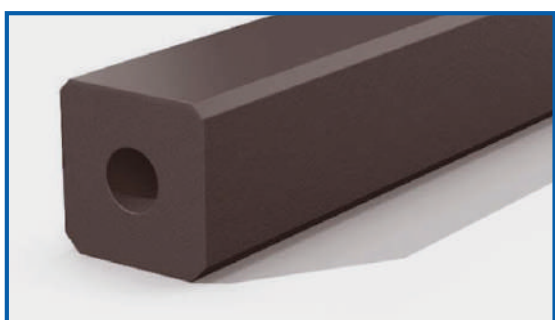
A (mm)	B (mm)	C (mm)	D (mm)	Poids (kg/m)
60	50	40	30	2.2
80	75	45	40	3.1
110	100	65	68	7.4
150	130	80	75	13.5

DÉFENSE SD



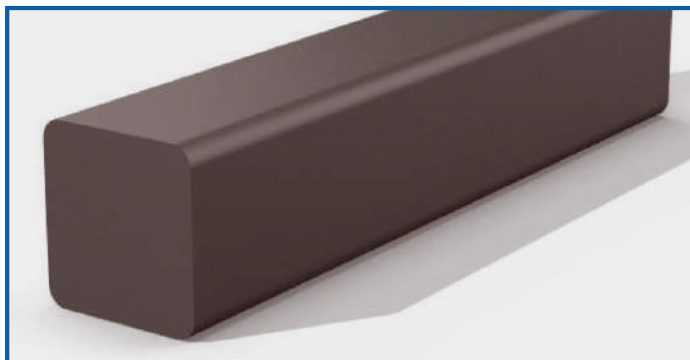
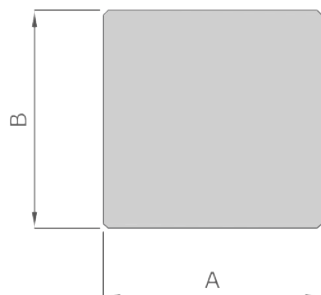
A (mm)	B (mm)	C (mm)	D (mm)	Poids (kg/m)
100	100	50	45	9.9
150	150	70	65	22.7
200	150	90	65	30.8
200	200	90	95	39.8
250	200	120	95	49.4
250	250	120	120	61.1
300	250	140	115	75.0
300	300	125	135	92.0
400	400	200	200	153
500	500	250	250	239

DÉFENSE SC



A (mm)	B (mm)	C (mm)	Poids (kg/m)
100	100	50	10.1
150	150	65	23.6
200	200	75	43.8
200	200	100	39.5
250	200	100	52.0
250	250	100	67.2
300	250	100	82.6
300	300	125	93.0
350	350	175	121
400	400	200	158
500	500	250	247

DÉFENSE S PLEINE

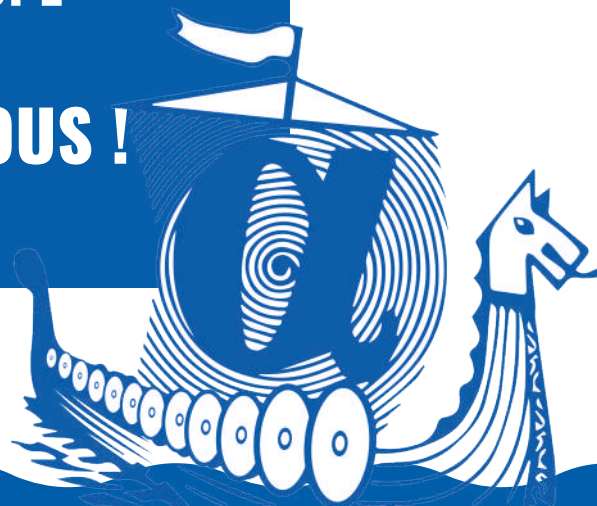


A (mm)	B (mm)	C (mm)	D (mm)	E (mm)	F	G	Plat	Boulon	Poids (kg/m)
100	100	25	15	10	90-130	200-300	50 x 6	M12	12
150	150	30	20	12	110-150	250-350	60 x 8	M16	27
200	200	40	25	15	130-180	300-400	80 x 10	M20	48
250	250	50	30	20	140-200	350-450	100 x 10	M24	75
300	300	60	30	25	140-200	350-450	110 x 12	M24	108
350	350	65	35	25	140-200	350-450	120 x 12	M30	147
400	400	70	35	30	140-200	350-450	130 x 15	M30	192

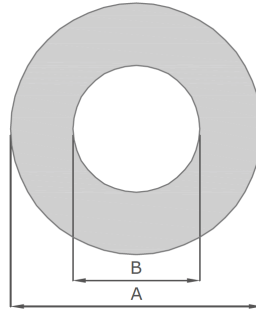
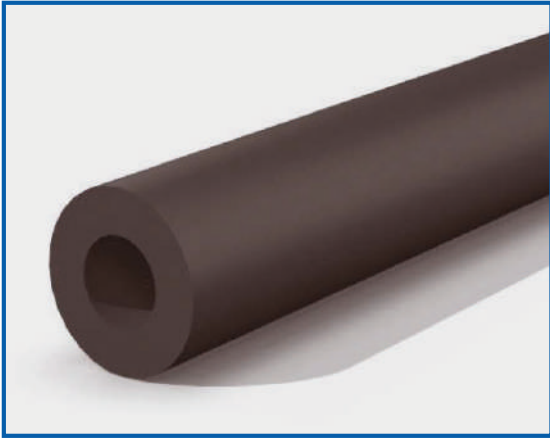
**PROTECTION EN CAOUTCHOUC
DE QUALITÉ MARINE**

PERÇAGE & COUPE

CONTACTEZ-NOUS !



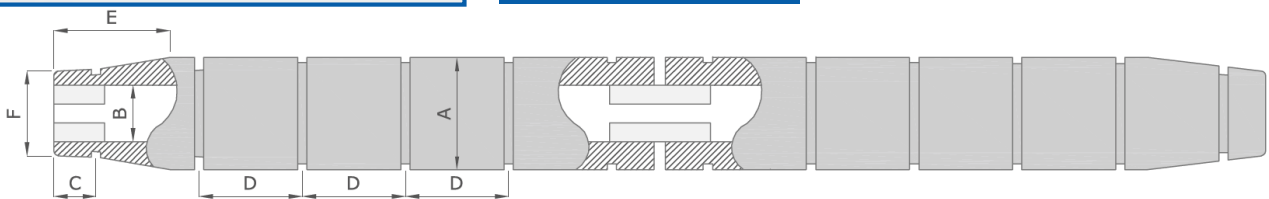
DÉFENSES CYLINDRIQUES



A (mm)	B (mm)	Poids (kg/m)
100	50	7.2
150	75	16.3
200	100	29.0
250	125	45.3
300	150	65.2
380	190	105
400	200	116
450	225	147
500	250	181
600	300	255
800	400	453
1000	500	707
1200	600	1018
1400	700	1386
1400	800	1245
1500	750	1591
1600	800	1810
1800	900	2273
2000	1200	2414

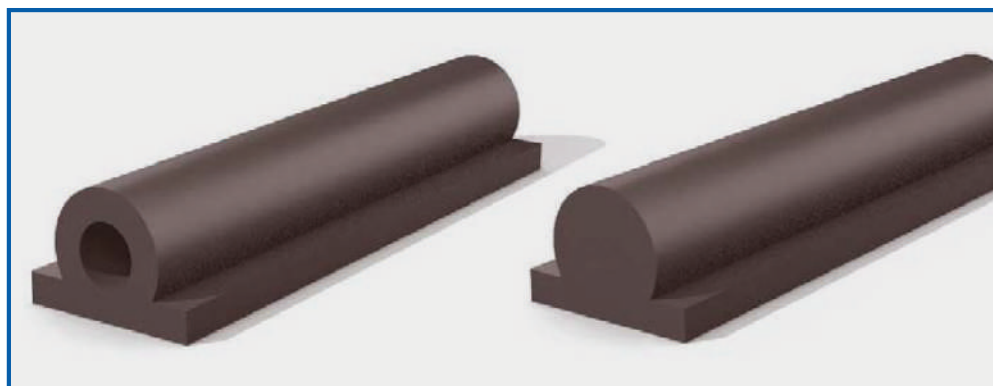
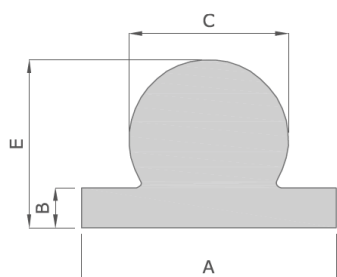
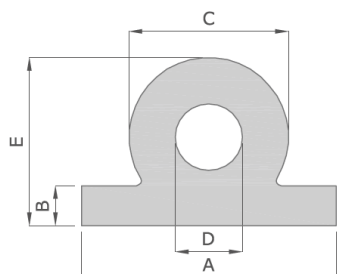


PROUE & POUPE



A (mm)	B (mm)	C (mm)	D (mm)	E (mm)	F (mm)	Poids (kg/m)
250	125	200	570	500	190	45.5
300	150	225	600	700	225	65.2
380	190	280	650	800	280	105
400	200	300	670	800	300	116
450	225	300	700	850	350	147
500	250	300	730	900	375	181
600	300	350	800	900	450	255
800	400	350	930	1000	600	453
900	450	350	1000	1100	675	573
1000	500	350	1060	1200	750	707

DÉFENSES À AILERONS AVEC ALÉSAGE ET PLEINE

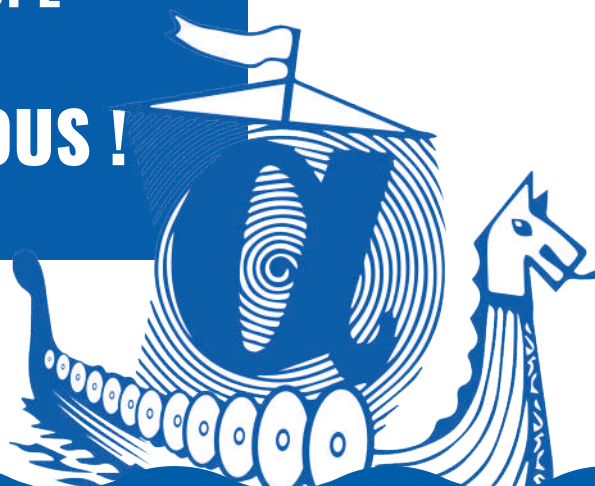


A (mm)	B (mm)	C (mm)	D (mm)	E (mm)	Poids (kg/m) avec alésage	Poids (kg/m) pleine
180	25	100	50	100	11	13
215	30	150	75	150	20	26
245	30	150	75	150	21	27
280	40	200	100	200	36	40
320	40	200	100	200	38	48
370	50	250	125	250	57	72
410	50	250	125	250	60	78

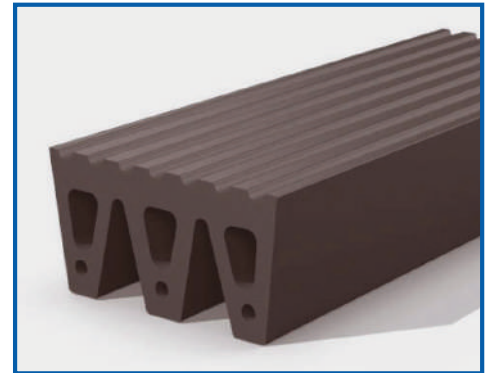
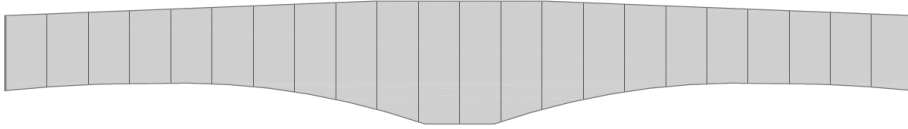
**PROTECTION EN CAOUTCHOUC
DE QUALITÉ MARINE**

PERÇAGE & COUPE

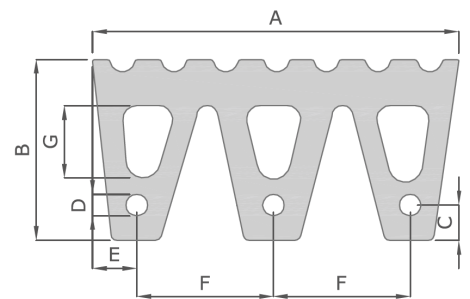
CONTACTEZ-NOUS !



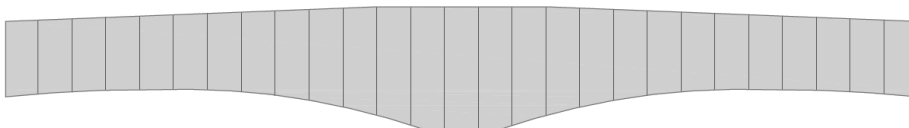
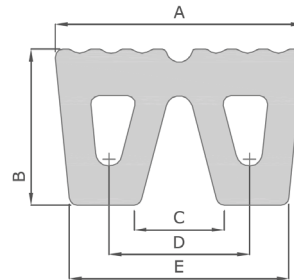
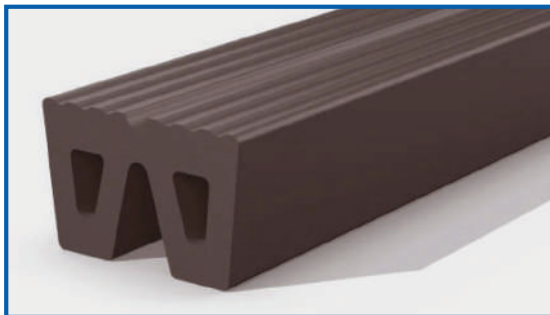
DÉFENSE EN M



A (mm)	B (mm)	C (mm)	D (mm)	E (mm)	F (mm)	Poids (kg/m)
240	100	25	20	23	95	14,3
240	120	35	13	33	90	20
400	200	40	23	50	150	56
500	250	50	27	60	190	89
600	300	60	33	70	230	132
800	400	80	44	95	305	235

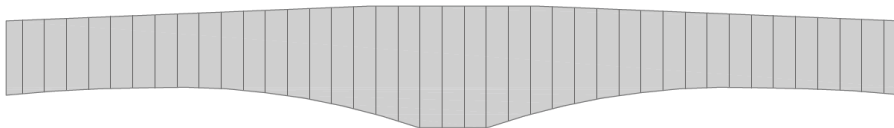
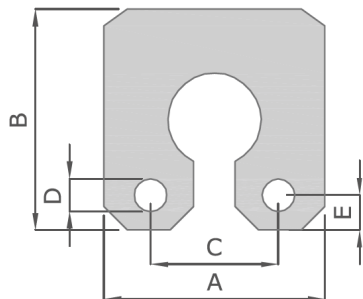


DÉFENSE EN W

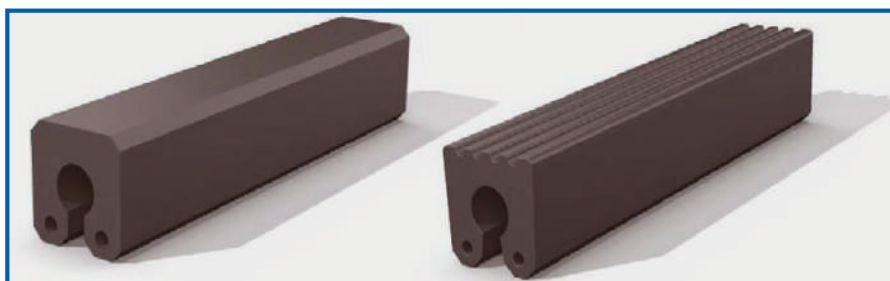
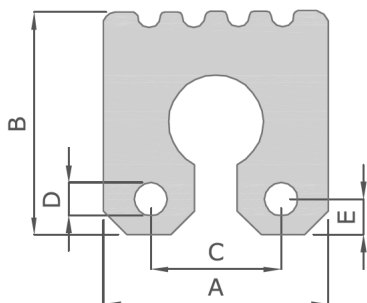


A (mm)	B (mm)	C (mm)	D (mm)	E (mm)	Poids (kg/m)
320	200	100	180	280	51
400	250	110	220	350	81
480	300	135	265	420	120
500	360	125	260	370	156
500	400	170	295	420	165
500	450	90	250	420	180

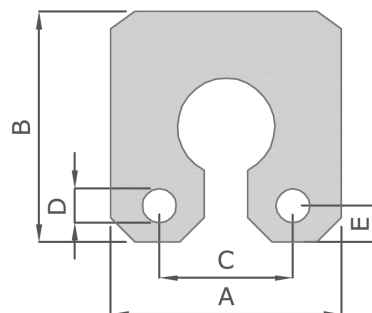
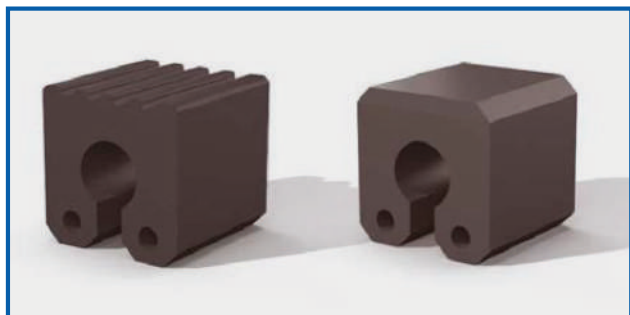
TRONÇON



A (mm)	B (mm)	C (mm)	D (mm)	E (mm)	Poids (kg/m)	Longueur max. (mm)
100	100	70	16	16	8	2000
200	200	130	28	35	33	2000
250	250	150	33	50	54	2000
300	300	180	33	60	80	2000
350	350	210	33	70	114	2000



BLOC



A (mm)	B (mm)	C (mm)	D (mm)	E (mm)	Weight (kg)	Longueur max. (mm)
200	200	130	28	35	7	200
250	250	150	33	50	13	250
300	300	180	33	60	24	300
350	350	210	33	70	40	350

MAINTIENT IMMÉDIAT / ÉLASTICITÉ 300% / ADHÈRE SUR LE MOUILLÉ



BLANC

SANS
SOLVANT



NOIR

SANS
SOLVANT

Colle MS polymère haut module, adhésion sur acier nu, aluminium, inox sans primaire, béton.

Bonne tenue aux UV, peut se peindre immédiatement après extrusion.

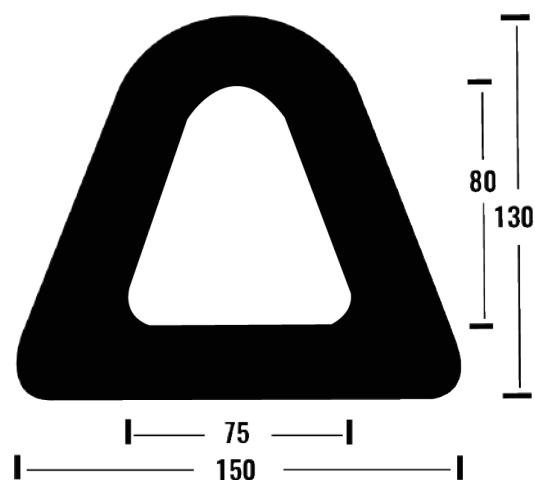
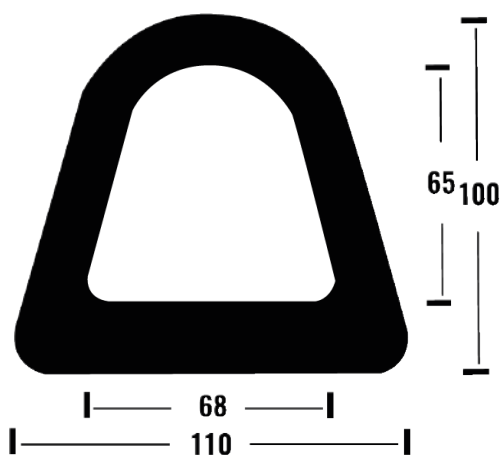
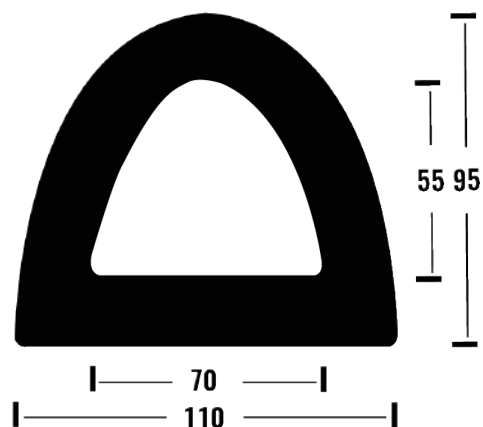
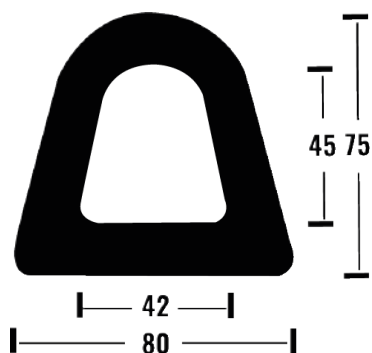
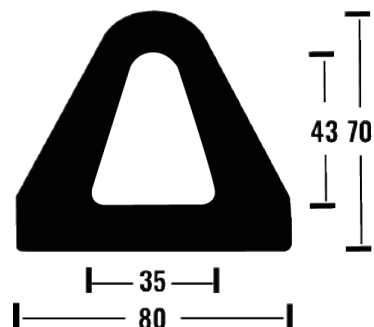
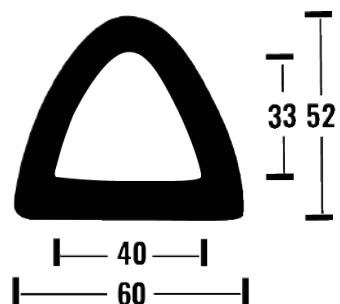
Bonne tenue en T° +180C° ponctuellement.

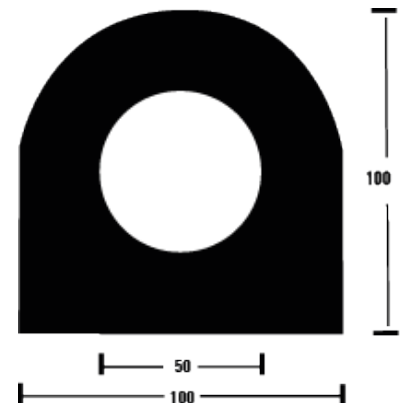
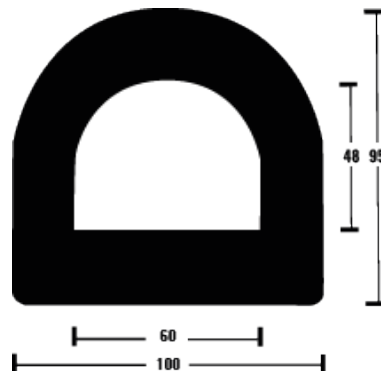
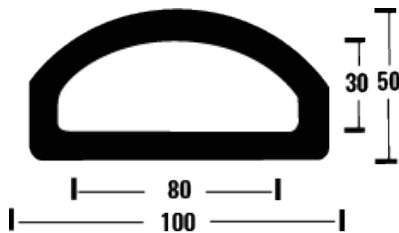
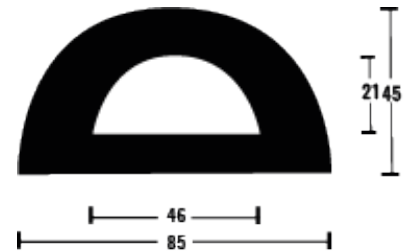
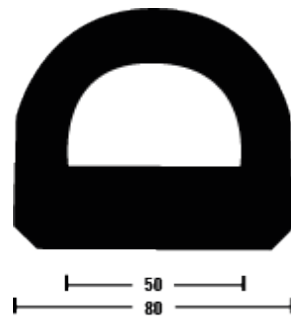
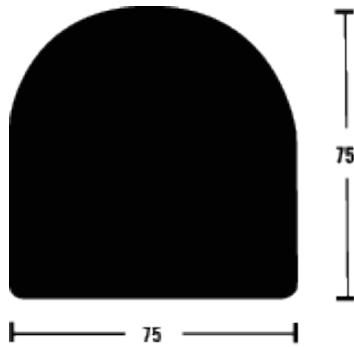
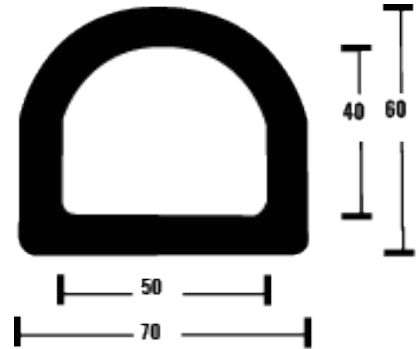
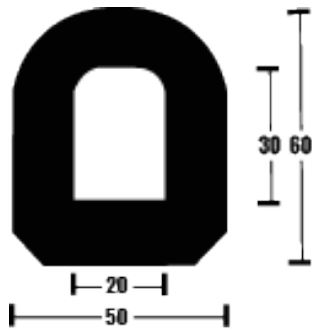
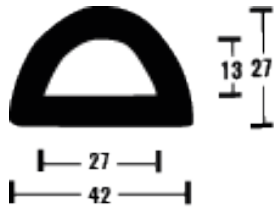
S'utilise mouillé sur mouillé.

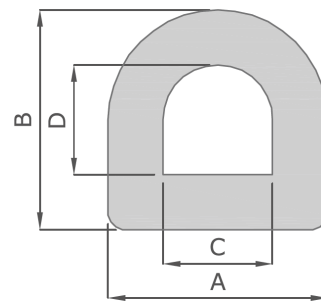
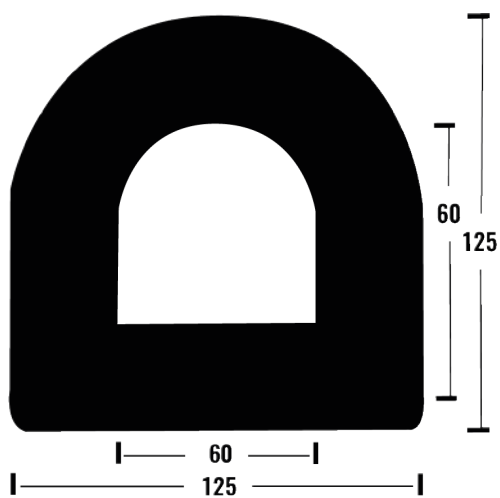
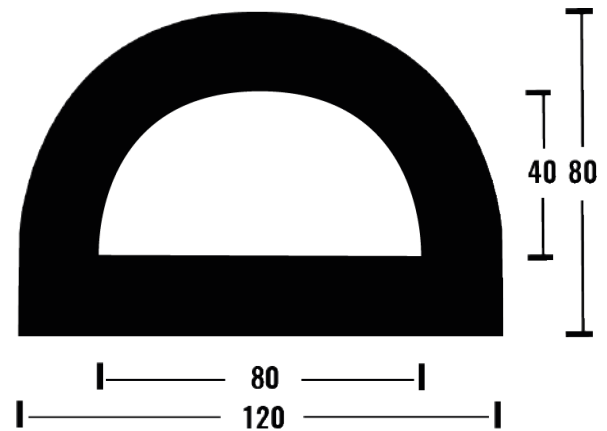
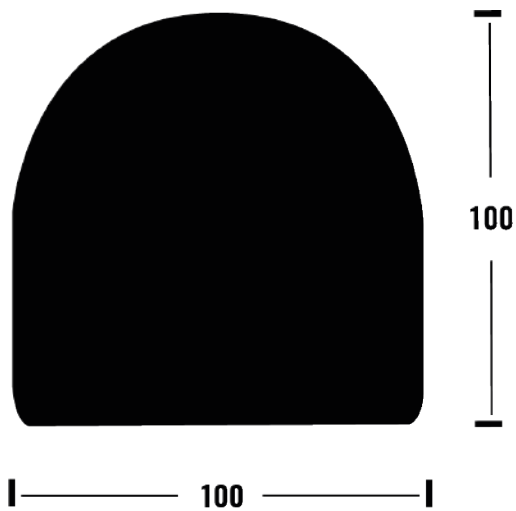
Mode d'emploi : Les supports doivent être exempts de poussières et dégraissés.

Collage : soit en plots ou en cordons puis assembler dans les 10 minutes.

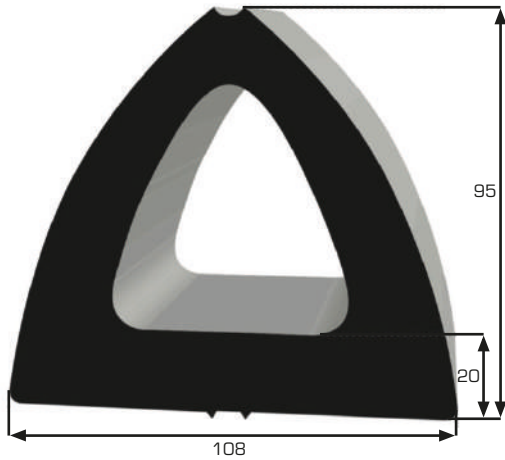
Mastic : en cordon régulier, puis lisser à l'eau savonneuse dans les 10 minutes.



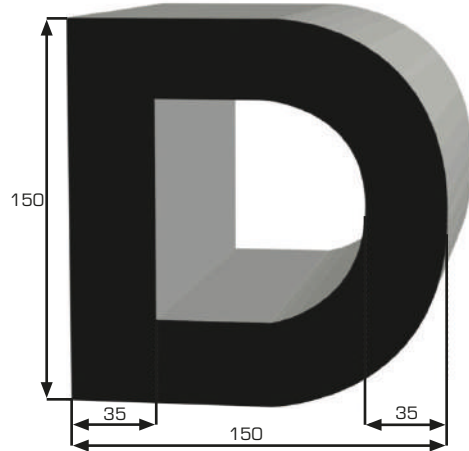




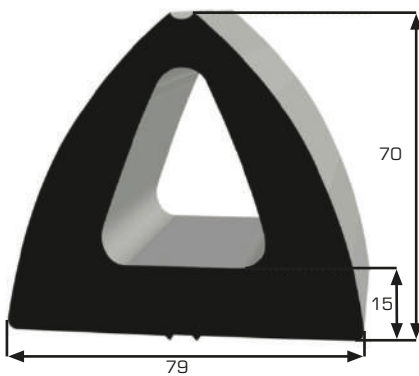
A (mm)	B (mm)	C (mm)	D (mm)
150	150	75	75
200	150	100	80
200	200	100	100
250	200	125	100
250	250	125	125
300	300	150	150
350	350	175	175
380	380	190	190
400	400	200	200



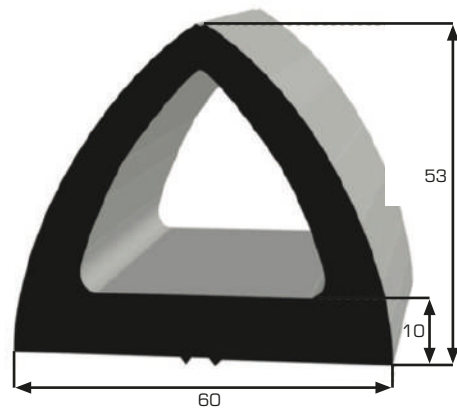
Réf. AP1573
En couronne de 5m



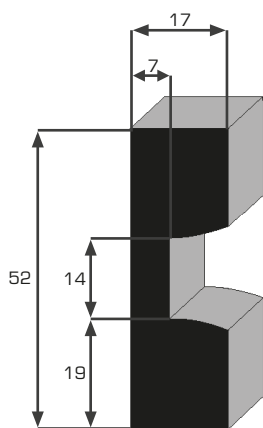
Réf. DD150
Longueur de 1750mm



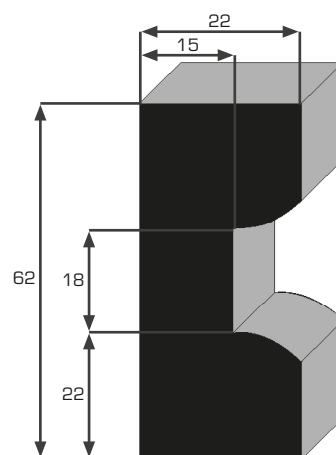
Réf. AP1396
En couronne de 5m



Réf. AP1397
En couronne de 5m

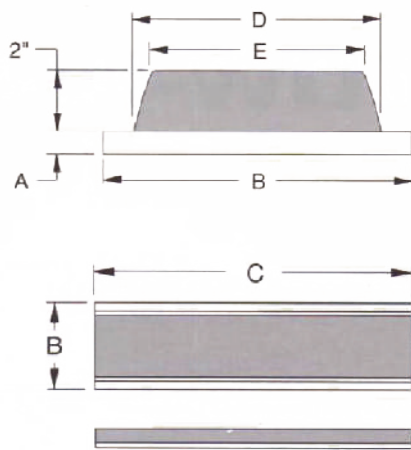


Réf. DEF52
Au mètre linéaire



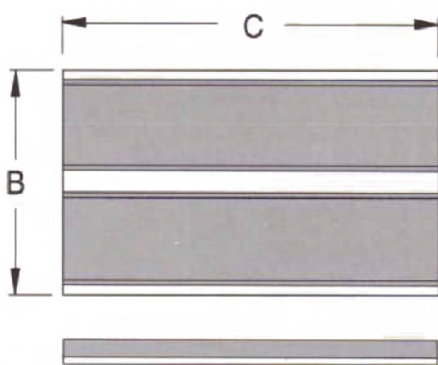
Réf. DEF62
Au mètre linéaire

SINGLE TOW - KNEES

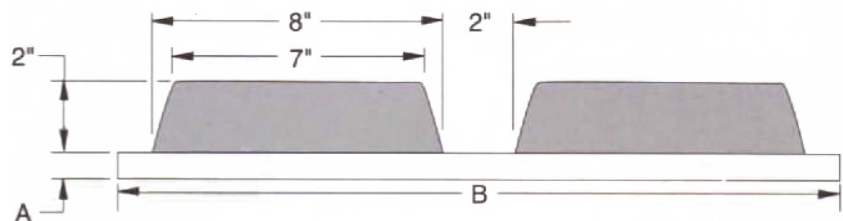


RÉF	PLAQUE D'ACIER *			CAOUTCHOUC		POIDS APPROX. PAR UNITÉ
	A (ÉPAISSEUR)	B (LARGEUR)	C (LONGUEUR)	D (LARGEUR DE BASE)	E (LARGEUR DE SURFACE)	
DB-1408 802140806	3/4" / 19 mm	10" / 254 mm	36" / 914,4 mm	8" / 203,2 mm	7" / 177,8 mm	90 lbs. / 40,82 kg
DB-1409 802140906	1/2" / 12,7 mm	10" / 254 mm	36" / 914,4 mm	8" / 203,2 mm	7" / 177,8 mm	65 lbs. / 29,48 kg
DB-1410 802141006	1/4" / 6,3 mm	10" / 254 mm	36" / 914,4 mm	8" / 203,2 mm	7" / 177,8 mm	50 lbs. / 22,67 kg
DB-1508 802150806	3/4" / 19 mm	13-1/2" / 342,9 mm	36" / 914,4 mm	11-1/4" / 285,75 mm	10-1/4" / 260,35 mm	130 lbs. / 58,96 kg
DB-1509 802150906	1/2" / 12,7 mm	13-1/2" / 342,9 mm	36" / 914,4 mm	11-1/4" / 285,75 mm	10-1/4" / 260,35 mm	90 lbs. / 40,82 kg
DB-1510 802151006	1/4" / 6,3 mm	13-1/2" / 342,9 mm	36" / 914,4 mm	11-1/4" / 285,75 mm	10-1/4" / 260,35 mm	70 lbs. / 31,75 kg

DOUBLE TOW - KNEES



RÉF	PLAQUE D'ACIER *			POIDS APPROX. PAR UNITÉ
	A (ÉPAISSEUR)	B (LARGEUR)	C (LONGUEUR)	
DB-1608 802160806	3/4" / 19,05 mm	20" / 508 mm	36" / 914,4 mm	190 lbs. / 86,18 kg
DB-1609 802160906	1/2" / 12,7 mm	20" / 508 mm	36" / 914,4 mm	135 lbs. / 61,23 kg
DB - 1610 802161006	1/4" / 6,35 mm	20" / 508 mm	36" / 914,4 mm	85 lbs. / 38,55 kg



alphaver

M A R I N E



PROPULSION

LIGNES D'ARBRES, PALIERS DE LIGNE D'ARBRE,
JOINTS D'ÉTANCHÉITÉ, HÉLICES...



REFROIDISSEMENT

KEELCOOLER, DURACOOILER®, BOXCOOLER,
ÉCHANGEURS DE TEMPÉRATURE...



PROTECTION

DÉFENSES DE QUAI ET DE BORD, LISTONS/GALONS, ANODES,
ADDITIFS HUILE ET CARBURANT, COUPE ORINS...



EQUIPEMENT

ESSUIE-GLACE, STABILISATEUR GYROSCOPIQUE, ISOLATION PHONIQUE
ET THERMIQUE, PROPULSEUR D'ÉTRAVE, SUPPORTS MOTEUR...

MAIL : INFO@ALPHAVER.COM

TÉL : +33 (0)1 43 83 05 59

