

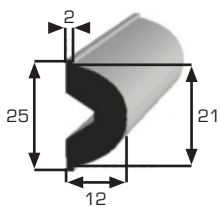
alphaver
M A R I N E

**Catalogue
Profils
Listons & Galons
Défenses**

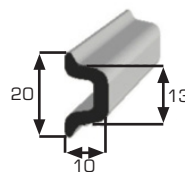
www.alphaver.com

Profil Galons G

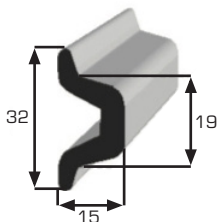
EPDM Compact



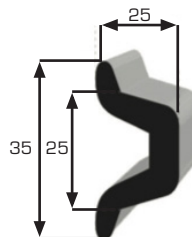
Réf. **CGA769** Couleurs :



Réf. **CGA793** Couleurs :



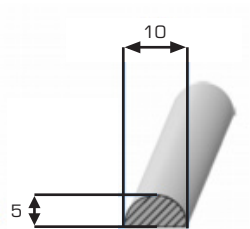
Réf. **CGA791** Couleurs :



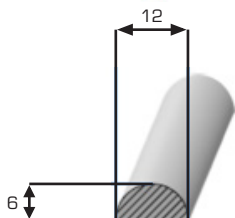
Réf. **CGA770** Couleur :

Profil Demi-Rond

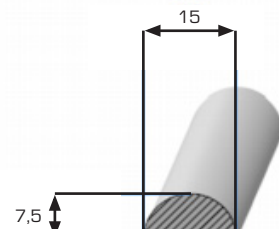
EPDM Cellulaire



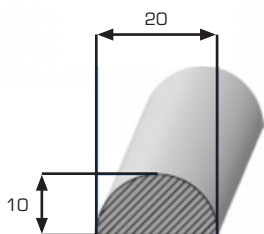
Réf. **AP5900** Couleur :



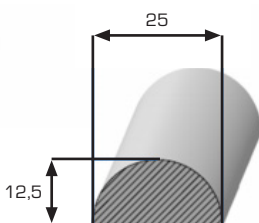
Réf. **AP0200** Couleur :



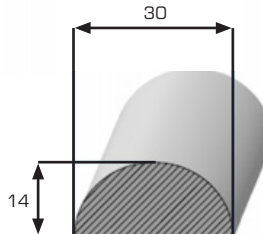
Réf. **AP6000** Couleur :



Réf. **AP6100** Couleur :



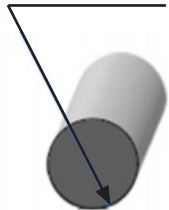
Réf. **AP5800** Couleur :



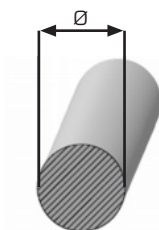
Réf. **AP6200** Couleur :

Mesures en mm

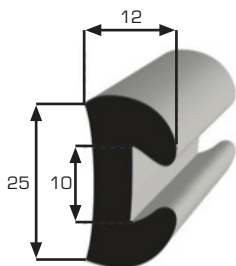
Tous les Ø en mm



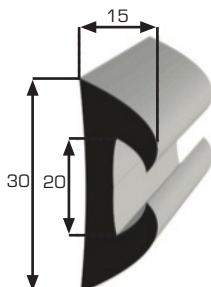
Référence	Diamètre	Couleur
AP1008	8 mm	Noir
AP1010	10 mm	Noir
AP1012	12 mm	Noir



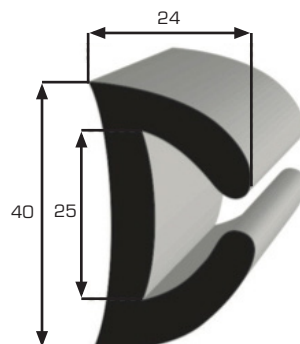
Référence	Diamètre	Couleur
AP5008	8 mm	Noir
AP5010	10 mm	Noir
AP5012	12 mm	Noir



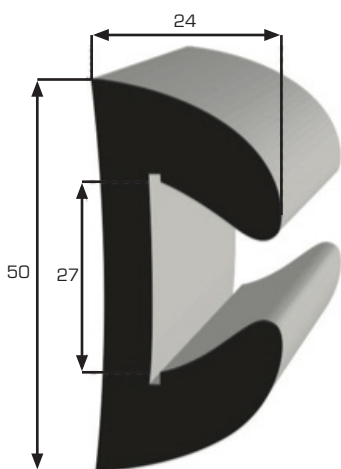
Réf. **CLA000** Couleurs :
GALON ADAPTABLE : Réf. **CGA795**



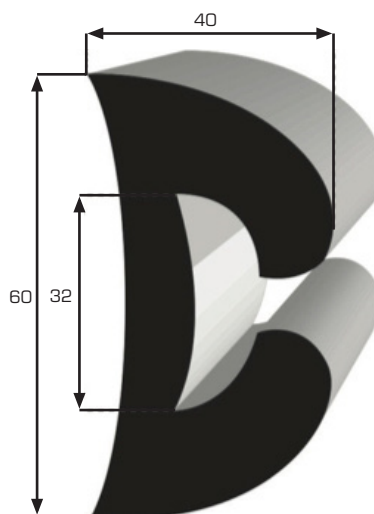
Réf. **CLA001** Couleurs :
GALON ADAPTABLE : Réf. **CGA793**



Réf. **CLA002** Couleurs :
GALON ADAPTABLE : Réf. **CGA769**

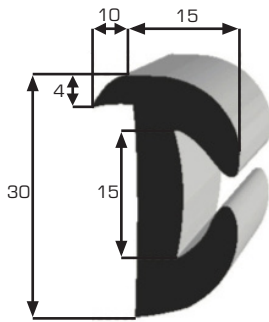


Réf. **CLA003** Couleurs :
GALON ADAPTABLE : Réf. **CGA791**

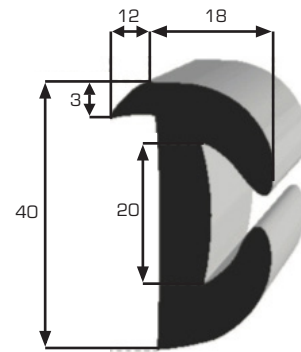


Réf. **CLA004** Couleurs :
GALON ADAPTABLE : Réf. **CGA770**

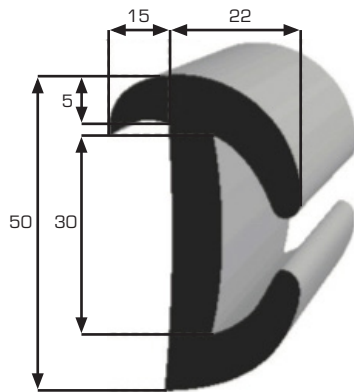
Mesures en mm



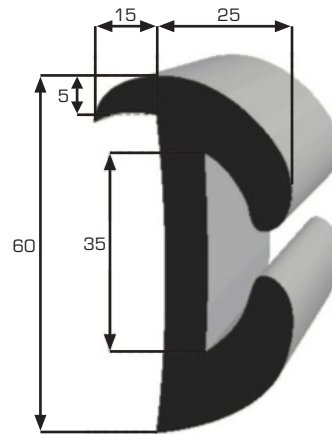
Réf. **CLA010** Couleurs :
GALON ADAPTABLE : Réf. **CGA793**



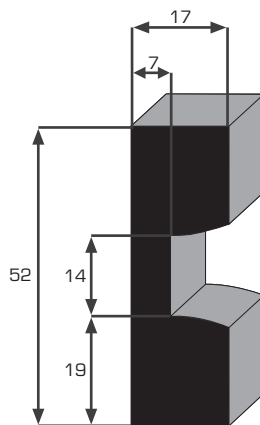
Réf. **CLA011** Couleurs :
GALON ADAPTABLE : Réf. **CGA793**



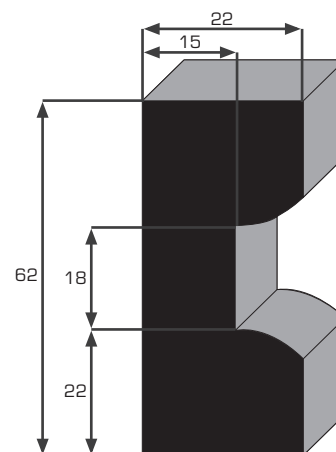
Réf. **CLA012** Couleurs :
GALON ADAPTABLE : Réf. **CGA769**
CGA791



Réf. **CLA013** Couleurs :
GALON ADAPTABLE : Réf. **CGA791**



Réf. **DEF52** Couleur :



Réf. **DEF62** Couleur :

Mesures en mm

RONDELLES PLATES MOYENNES TYPE M



d nominal	Code	d1	d2	s
4	645014	4,5	10	0,8
5	645015	5,5	12	1
6	645016	6,6	14	1,2

RONDELLES PLATES LARGES TYPE L



d nominal	Code	d1	d2	s
4	645054	4,5	14	0,8
5	645055	5,5	16	1
6	645056	6,6	18	1,2

VIS À TÔLE TÊTE FRAISÉE POZIDRIVE



d x L	Code
3,9X22	644083,9X22
3,9X32	644083,9X32

d x L	Code
4,2X25	644084,2X25
4,2X38	644084,2X38

d x L	Code
4,8X25	644084,2X25
4,8X38	644084,2X38

VIS À TÔLE TÊTE CYLINDRIQUE
LARGE POZIDRIVE



d x L	Code
3,9X22	644053,9X22
3,9X32	644053,9X32

d x L	Code
4,2X25	644054,2X25
4,2X38	644054,2X38

d x L	Code
4,8X25	644054,2X25
4,8X38	644054,2X38

VIS À BOIS TÊTE FRAISÉE FENDUE



d x L	Code
4X16	643034X16
4X20	643034X20
4X25	643034X25
4X30	643034X30
4X35	643034X35
4X40	643034X40
4X50	643034X50

d x L	Code
5X20	643035X20
5X25	643035X25
5X30	643035X30
5X35	643035X35
5X40	643035X40
5X50	643035X50
5X60	643035X60

d x L	Code
6X30	643036X30
6X35	643036X35
6X40	643036X40
6X45	643036X45
6X50	643036X50
6X60	643036X60

VIS À BOIS TÊTE HEXAGONALE - TIRE FOND



d x L	Code
6X30	643046X30
6X40	643046X40

d x L	Code
6X50	643046X50
6X60	643046X60

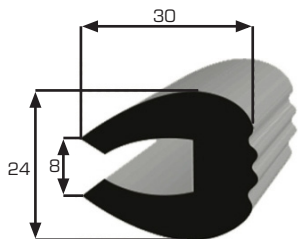
VIS POUR BOIS AGGLOMÉRÉ
TÊTE FRAISÉE POZIDRIVE



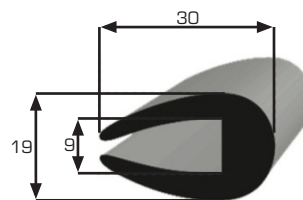
d x L	Code
4X16	643054X16
4X20	643054X20
4X25	643054X25
4X30	643054X30
4X35	643054X35
4X40	643054X40
4X45	643054X45
4X50	643054X50

d x L	Code
5X20	643055X20
5X25	643055X25
5X30	643055X30
5X35	643055X35
5X40	643055X40
5X45	643055X45
5X50	643055X50

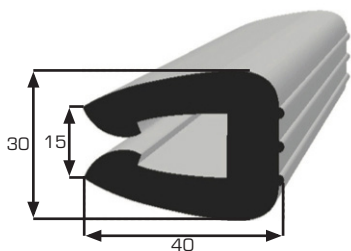
d x L	Code
5X60	643055X60
6X30	643056X30
6X35	643056X35
6X40	643056X40
6X45	643056X45
6X50	643056X50
6X60	643056X60



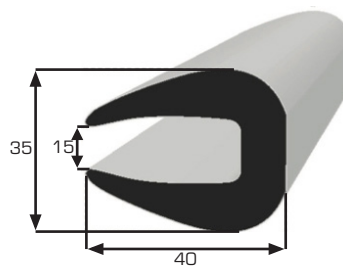
Réf. **CLA150** Couleurs :



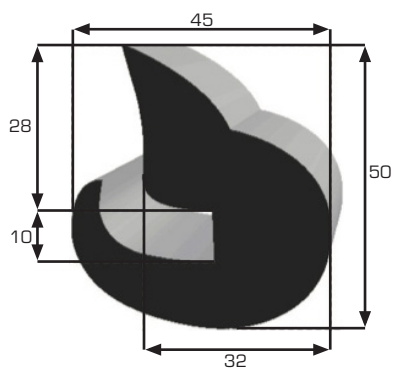
Réf. **CLA040** Couleurs :



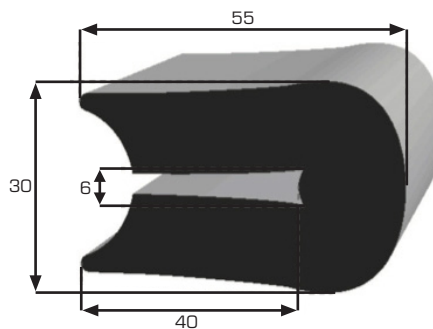
Réf. **CLA139** Couleurs :



Réf. **CLA044** Couleurs :



Réf. **CLA745** Couleur :

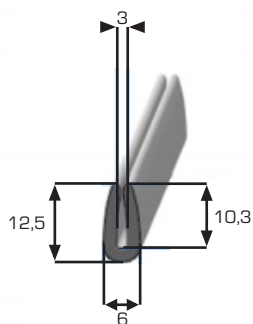


Réf. **CLA751** Couleur :

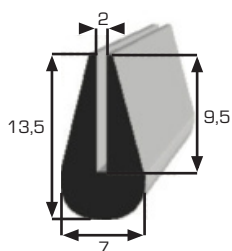
Mesures en mm

Profil Listons U

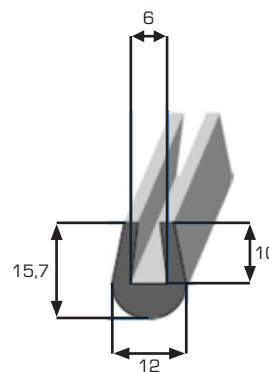
EPDM Compact



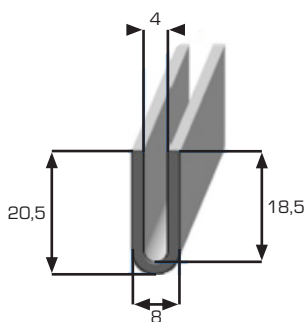
Réf. **AP3230** Couleur : ■



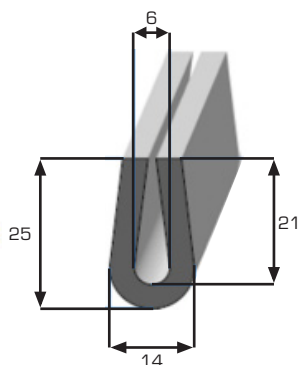
Réf. **AP2040** Couleur : ■



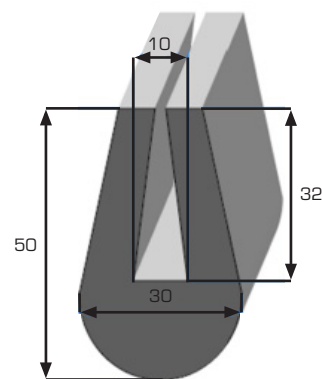
Réf. **AP8740** Couleur : ■



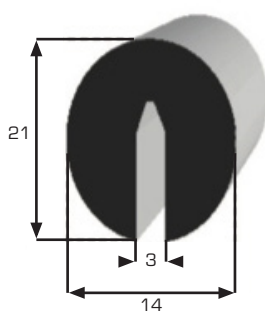
Réf. **AP8720** Couleur : ■



Réf. **AP8750** Couleur : ■



Réf. **AP8230** Couleur : ■

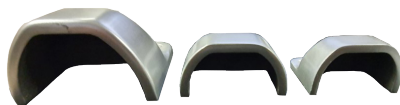
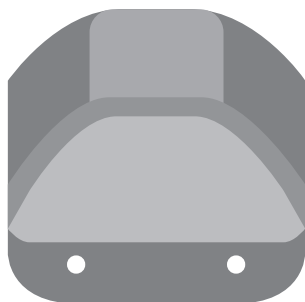


Réf. **CLUA391** Couleur : ■

Mesures en mm

Embouts de finition pour Listons

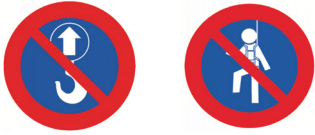
Acier Inoxydable
AS2GT Anodisé



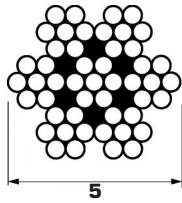
Embouts de finition	EMB002	EMB003	EMB004
Liston compatible	CLA002	CLA003	CLA004
Largeur (ext)	53mm	60mm	70mm
Largeur (int)	45mm	50mm	60mm
Longueur	53mm	60mm	90mm
Hauteur (ext)	30mm	30mm	45mm
Hauteur (int)	25mm	25mm	40mm



Embout de finition	EMB044	-
Liston compatible	CLA044	-
Largeur (ext)	Minimum : 22mm	Maximum : 38mm
Largeur (int)	16mm	-
Longueur	64mm	-
Hauteur (ext)	41mm	-
Hauteur (int)	32mm	-



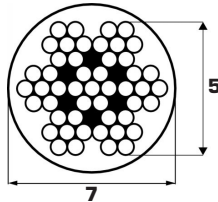
CÂBLE SOUPLE 7X7



Disponible au mètre linéaire, en couronne de 25 mètres et en couronne de 100 mètres.

9,800 kg/100m

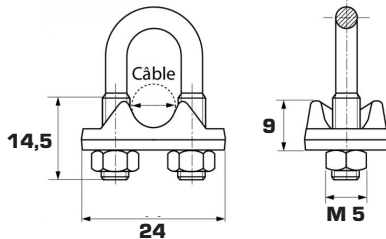
CÂBLE SOUPLE 7X7 AVEC GAINE PVC TRANSPARENTE



Disponible au mètre linéaire, en couronne de 55 mètres et en couronne de 100 mètres.

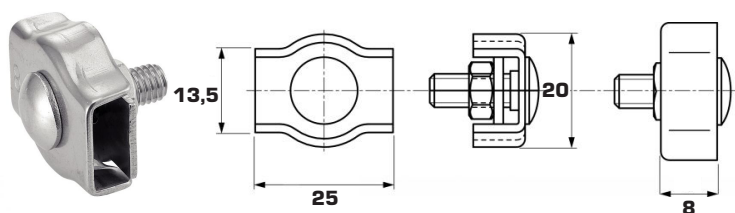
13,000 kg/100m

SERRE CÂBLE À ÉTRIER



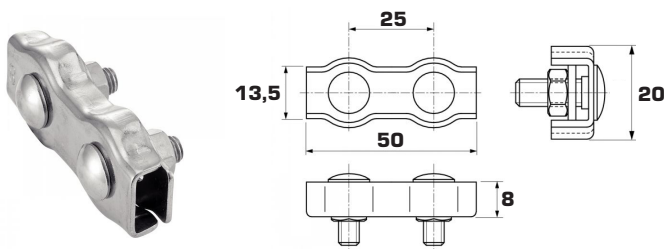
Disponible à l'unité.

SERRE CÂBLE SIMPLE



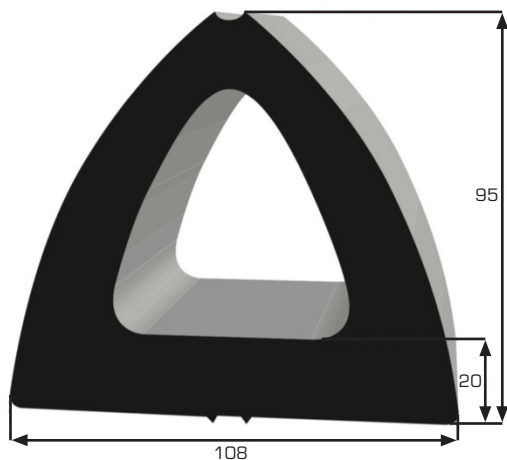
Disponible à l'unité.

SERRE CÂBLE PLAT DOUBLE

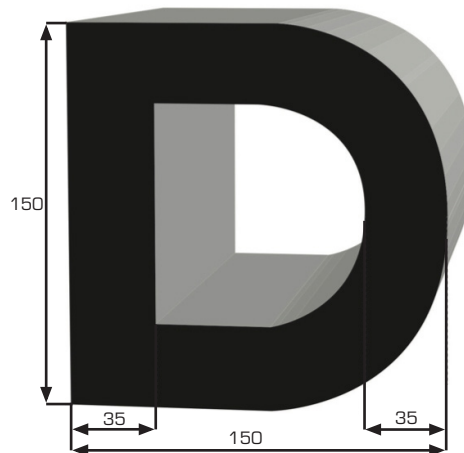


Disponible à l'unité.

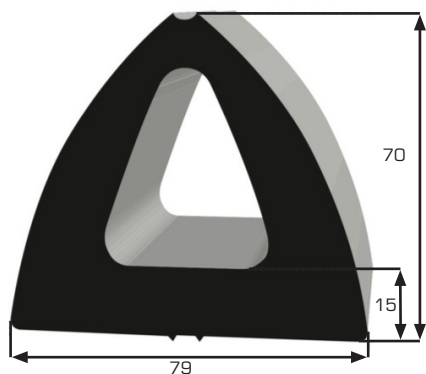
Mesures en mm



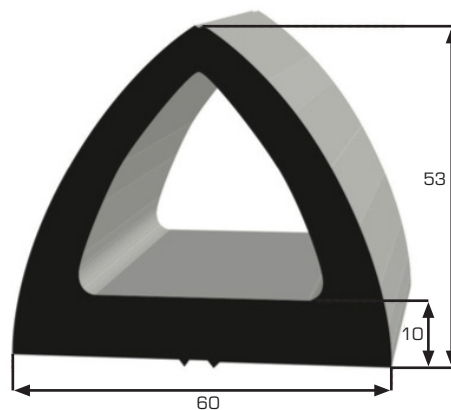
Réf. **AP573** Couleur : ■



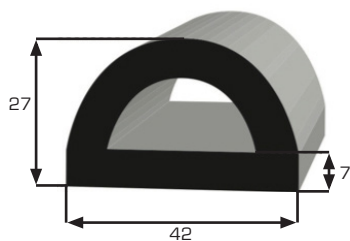
Réf. **DD150** Couleur : ■



Réf. **AP396** Couleur : ■



Réf. **AP397** Couleur : ■



Réf. **AP879** Couleur : ■

Mesures en mm

MAINTIENT IMMÉDIAT / ÉLASTICITÉ 300% / ADHÈRE SUR LE MOUILLÉ



BLANC

SANS SOLVANT

Réf. ITA122



NOIR

SANS SOLVANT

Réf. ITA124

Colle MS polymère haut module, adhésion sur acier nu, aluminium, inox sans primaire, béton. Bonne tenue aux UV, peut se peindre immédiatement après extrusion. Bonne tenue en T° +180C° ponctuellement.

S'utilise mouillé sur mouillé.

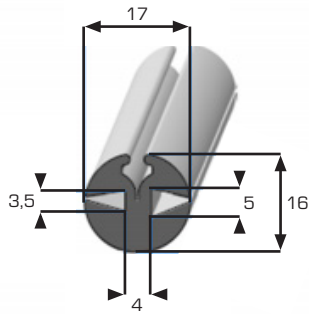
Mode d'emploi : Les supports doivent être exempts de poussières et dégraissés.

Collage : soit en plots ou en cordons puis assembler dans les 10 minutes.

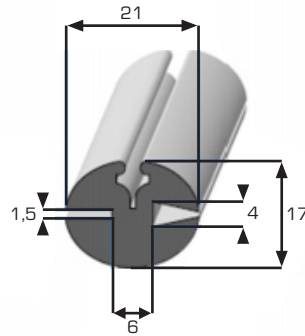
Mastic : en cordon régulier, puis lisser à l'eau savonneuse dans les 10 minutes.

**Profil Joint de
Fenêtre à Clé**

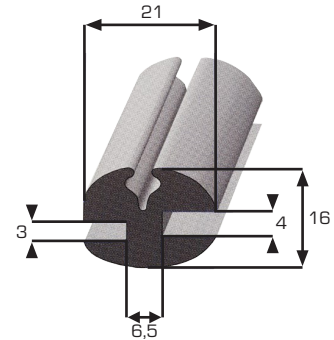
**EPDM Compact
70 Shore A**



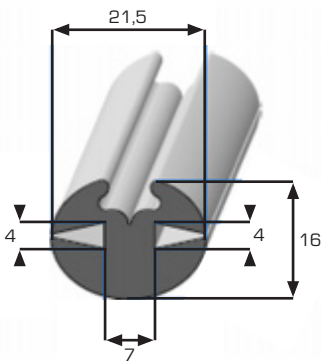
Réf. **AP3270** Couleur : ■



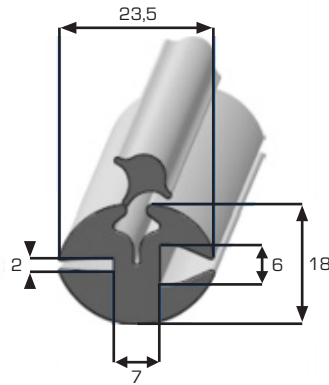
Réf. **AP5960** Couleur : ■



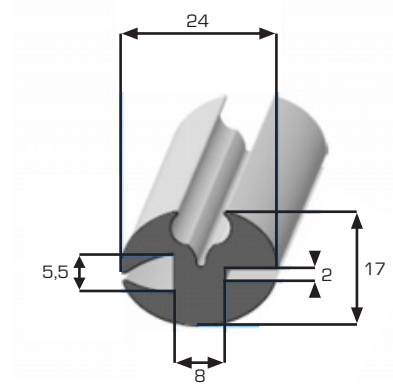
Réf. **AP9010** Couleur : ■



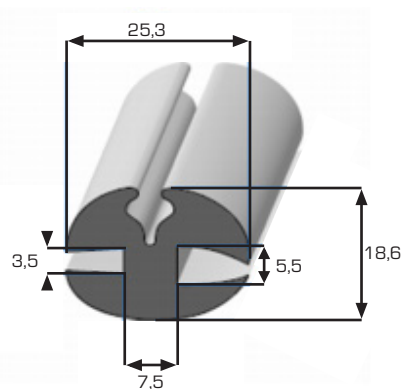
Réf. **AP3700** Couleur : ■



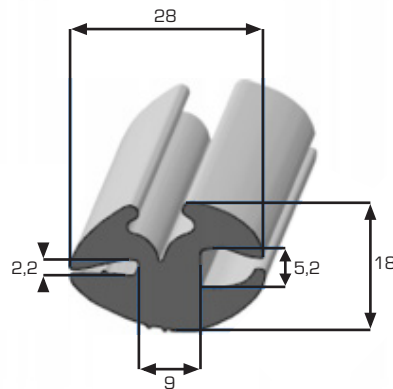
Réf. **AP7690** Couleur : ■



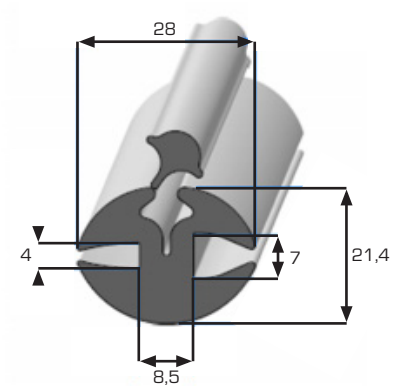
Réf. **AP5510** Couleur : ■



Réf. **AP9060** Couleur : ■



Réf. **AP3630** Couleur : ■

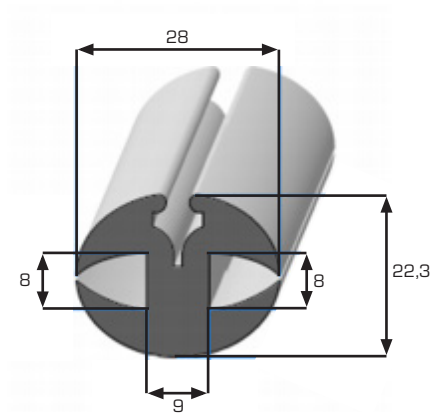


Réf. **AP7880** Couleur : ■

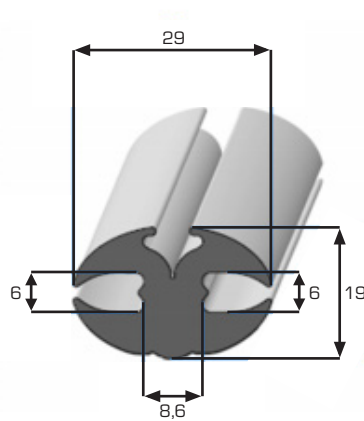
Mesures en mm

Profil Joint de Fenêtre à Clé

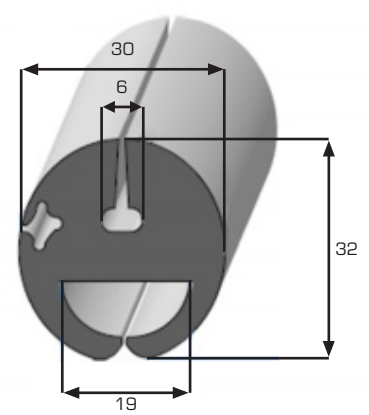
EPDM Compact 70 Shore A



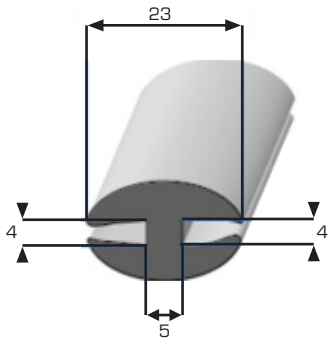
Réf. **AP3090** Couleur : ■



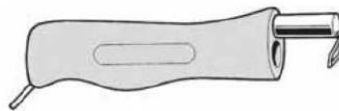
Réf. **AP9020** Couleur : ■



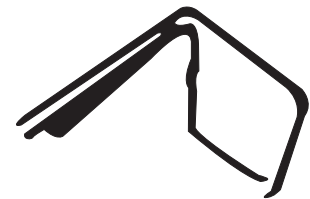
Réf. **AP3160** Couleur : ■



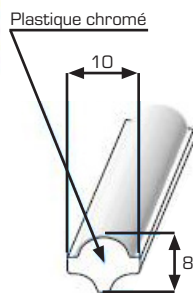
Réf. **AP3070** Couleur : ■



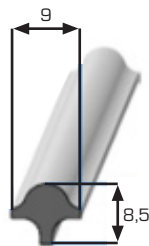
Réf. **AP9500**



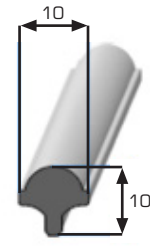
Réf. **AP9510**



Réf. **AP2894** Couleur : □



Réf. **AP2700** Couleur : ■

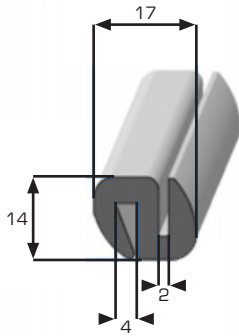


Réf. **AP2890** Couleur : ■

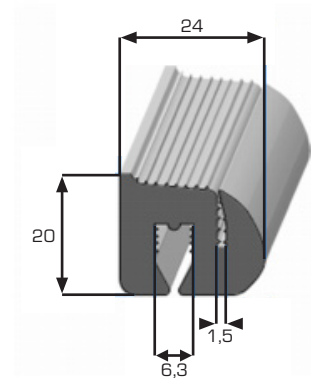
Mesures en mm

Profil Joint de Fenêtre

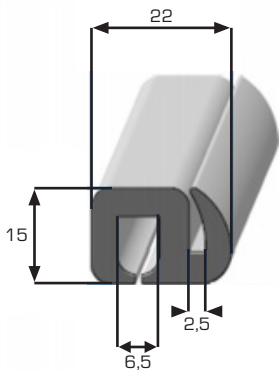
EPDM Compact 70 Shore A



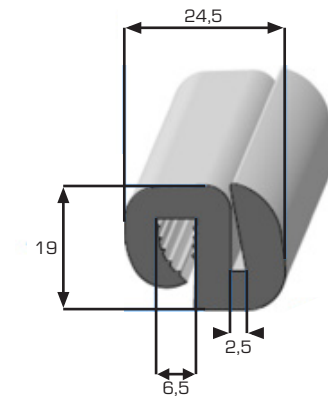
Réf. **AP3360** Couleur : ■



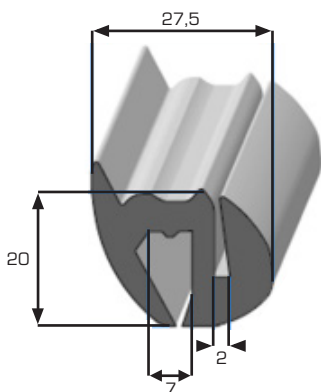
Réf. **AP2710** Couleur : ■



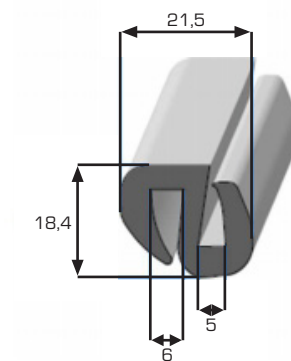
Réf. **AP2560** Couleur : ■



Réf. **AP3140** Couleur : ■



Réf. **AP3190** Couleur : ■

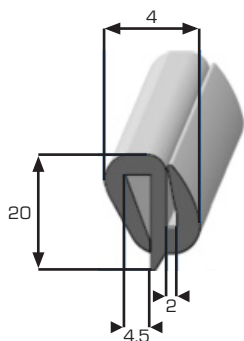


Réf. **AP3690** Couleur : ■

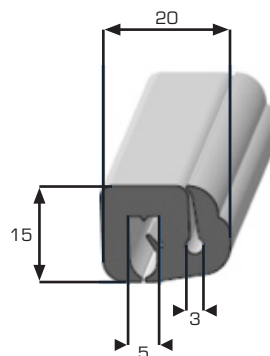
Mesures en mm

Profil Joint de Fenêtre

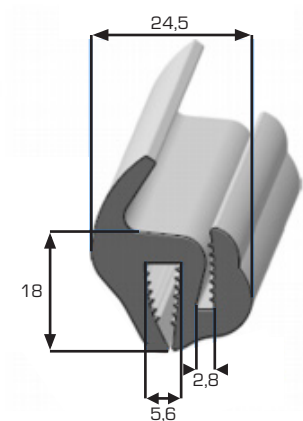
EPDM Compact 70 Shore A



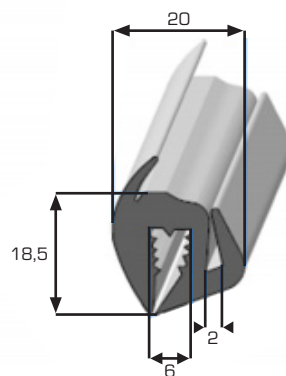
Réf. **AP3100** Couleur : ■



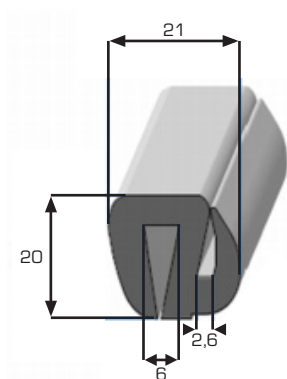
Réf. **AP5460** Couleur : ■



Réf. **AP3170** Couleur : ■



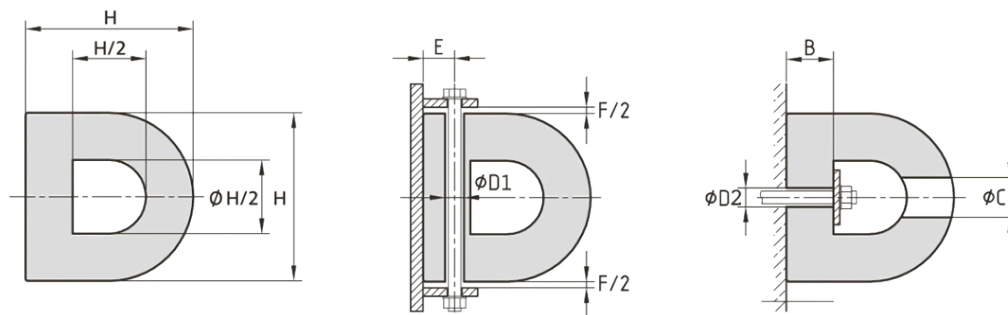
Réf. **AP4860** Couleur : ■



Réf. **AP2550** Couleur : ■

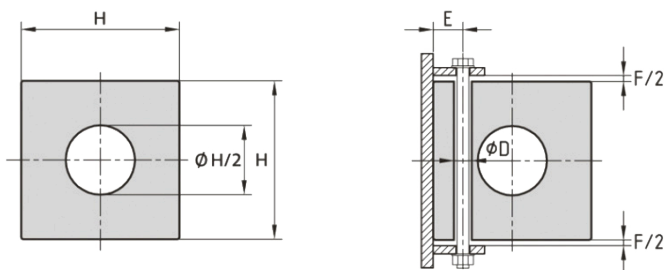
Mesures en mm

Profil Défense DD



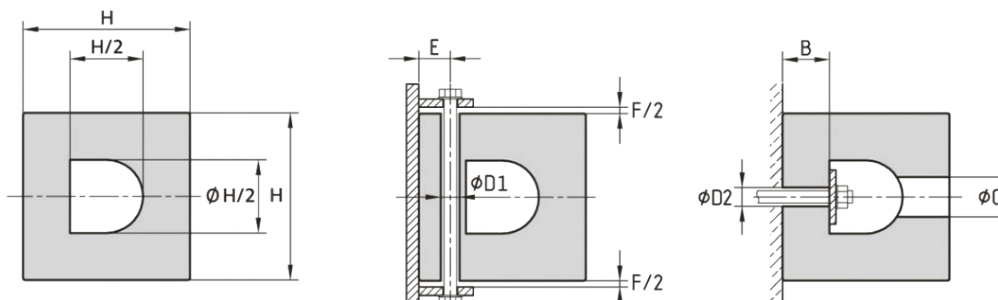
H mm	B mm	C mm	D mm	E mm	F mm	G* mm	ED* mm	Barre de fixation mm	Ancrages	Poids/m kg
100 x 100	25.0	30	15	25	10	200	90	40 x 5	M12	8.3
150 x 150	37.5	40	20	30	12	250	110	60 x 8	M16	18.0
200 x 200	50.0	50	25	45	15	300	130	80 x 10	M20	32.0
250 x 250	62.5	60	30	45	20	350	140	90 x 12	M24	50.0
300 x 300	75.0	60	30	60	25	350	140	110 x 12	M24	72.0
350 x 350	87.5	75	35	70	25	350	140	130 x 15	M30	103.6
380 x 380	95.0	75	35	80	30	350	140	140 x 15	M30	122.1
400 x 400	100.0	75	35	80	30	350	140	150 x 15	M30	128.0
500 x 500	125.0	90	45	90	40	400	160	180 x 20	M36	200.0

Profil Défense SC



H mm	D mm	E mm	F mm	G* mm	ED* mm	Ancrages	Poids/m kg
100 x 100	15	25	10	200	90	M12	9.9
150 x 150	20	30	12	250	110	M16	20.0
200 x 200	25	45	15	300	130	M20	37.4
250 x 250	30	50	20	350	140	M24	57.2
300 x 300	30	60	25	350	140	M24	81.3
350 x 350	35	70	25	350	140	M30	109.5
400 x 400	35	80	30	350	140	M30	142.0
500 x 500	45	90	40	400	150	M36	208.0

Profil Défense SD



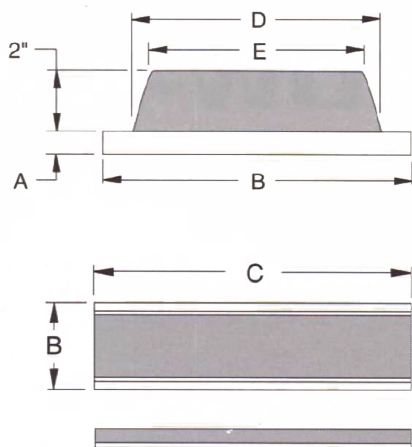
H mm	W mm	B mm	C mm	D mm	E mm	F mm	G* mm	ED* mm	Barre de fixation mm	Ancrages	Poids/m kg
100	100	25.0	30	15	25	10	200	90	40 x 5	M12	9.5
150	150	37.5	40	20	30	12	250	110	50 x 8	M16	22.1
200	200	50.0	50	25	45	15	300	130	70 x 10	M20	38.7
250	250	62.5	60	30	50	20	350	140	90 x 12	M24	59.3
300	250	62.5	60	30	50	25	350	140	100 x 12	M24	73.0
300	300	75.0	75	30	60	25	350	140	100 x 15	M30	89.3
400	400	100.0	75	35	80	30	350	140	150 x 15	M30	146.5
500	500	125.0	90	45	90	40	400	160	180 x 20	M36	232.1

Défenses extrudée Alphaver Marine en caoutchouc naturel (NR) de très haute qualité et mélanges à base de Styrène Butadiène SBR.

Longueur maximum : 5m
 Découpe possible selon quantité
 Pré-perçage sur demande
 Pré-cintrage possible

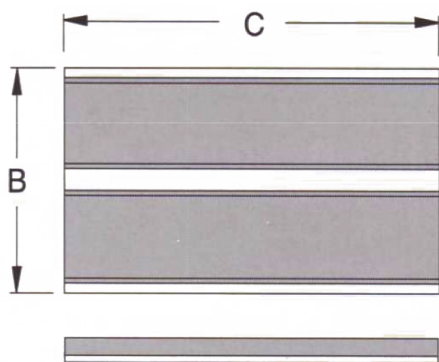
Profil Défense pour Genoux de Pousseur

SINGLE TOW - KNEES

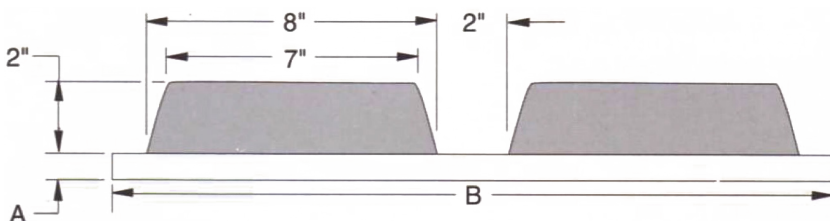


Réf	PLAQUE D'ACIER*			CAOUTCHOUC		Poids Approximatif par Unité
	A (Épaisseur)	B (Largeur)	C (Longueur)	D (Largeur de Base)	E (Largeur de la Surface)	
DB-1408 802140806	3/4" 19 mm	10 " 254 mm	36 " 914,4 mm	8 " 203,2 mm	7 " 177,8 mm	90 lbs. 40,82 kg
DB-1409 802140906	1/2" 12,7 mm	10 " 254 mm	36 " 914,4 mm	8 " 203,2 mm	7 " 177,8 mm	65 lbs. 29,48 kg
DB-1410 802141006	1/4" 6,3 mm	10 " 254 mm	36 " 914,4 mm	8 " 203,2 mm	7 " 177,8 mm	50 lbs. 22,67 kg
DB-1508 802150806	3/4" 19 mm	13-1/2 " 342,9 mm	36 " 914,4 mm	11-1/4 " 285,75 mm	10-1/4 " 260,35 mm	130 lbs. 58,96 kg
DB-1509 802150906	1/2" 12,7 mm	13-1/2 " 342,9 mm	36 " 914,4 mm	11-1/4 " 285,75 mm	10-1/4 " 260,35 mm	90 lbs. 40,82 kg
DB-1510 802151006	1/4" 6,3 mm	13-1/2 " 342,9 mm	36 " 914,4 mm	11-1/4 " 285,75 mm	10-1/4 " 260,35 mm	70 lbs. 31,75 kg

DOUBLE TOW - KNEES

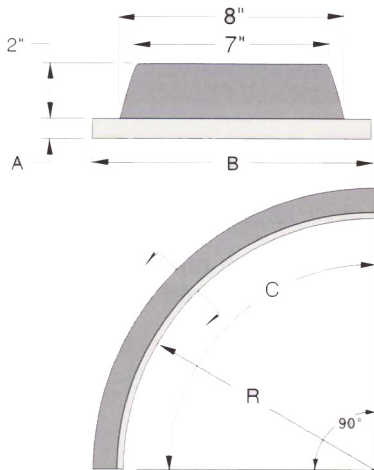


Réf	PLAQUE D'ACIER*			Poids Approximatif par Unité
	A (Épaisseur)	B (Largeur)	C (Longueur)	
DB-1608 802160806	3/4" 19,05 mm	20 " 508 mm	36 " 914,4 mm	190 lbs. 86,18 kg
DB-1609 802160906	1/2 " 12,7 mm	20 " 508 mm	36 " 914,4 mm	135 lbs. 61,23 kg
DB - 1610 802161006	1/4 " 6,35 mm	20 " 508 mm	36 " 914,4 mm	85 lbs. 38,55 kg



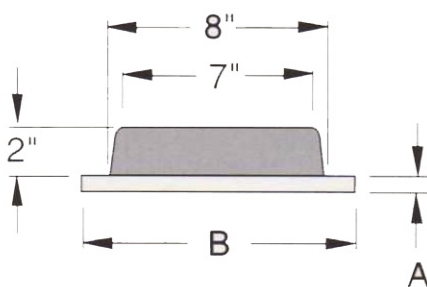
Profil Défense pour Genoux de Pousseur

PRECURVED TOW - KNEES

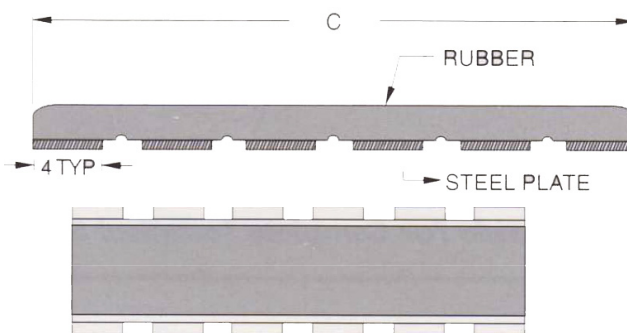


PLAQUE D'ACIER*					
Réf	R Rayon	A (Épaisseur)	B (Largeur)	C (Longueur)	Poids Approximatif par Unité
DB-1708 802170806	18 " 457,2 mm	3/4 " 19,05 mm	10 " 254 mm	28-1/4 " 717,55 mm	80 lbs. 36,28 kg
DB-1709 802170906	18-1/4 " 463,55 mm	1/2 " 12,7 mm	10 " 254 mm	28-5/8 " 727,07 mm	60 lbs. 27,21 kg
DB-1710 802171006	18-1/2 " 469,9 mm	1/4 " 6,35 mm	10 " 254 mm	29-1/16 " 738,18 mm	40 lbs. 18,14 kg

SEGMENTED TOW - KNEES

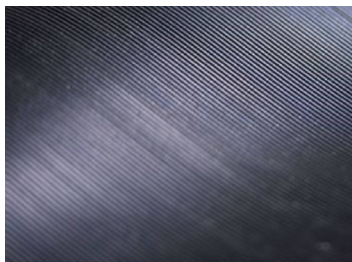


PLAQUE D'ACIER*					
Réf	R Rayon	A (Épaisseur)	B (Largeur)	C (Longueur)	Poids Approximatif par Unité
DB-1909 802190906	VARIABLE	1/2 " 12,7 mm	10 " 254 mm	35-1/2 " 901,7 mm	53 lbs. 24,04 kg



* Les plaques d'aluminium sont disponibles sur demande

Tapis stries fines



Référence	AP4000
Dimension d'un rouleau	10m x 1,20m
Épaisseur	3mm
Qualité	SRB noir
Dureté	65 Shore A
Face envers	Impression toile

Tapis stries larges



Référence	AP4020
Dimension d'un rouleau	10m x 1,20
Épaisseur	3mm
Qualité	SRB noir
Dureté	80 Shore A
Face envers	Impression toile

Tapis cannelé



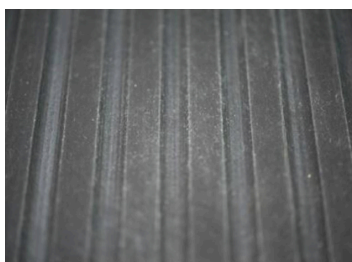
Référence	AP4080
Dimension d'un rouleau	10m x 1,20m
Épaisseur	6mm
Qualité	SRB noir
Dureté	70 Shore A
Face envers	Impression toile

Tapis de remorque martelé



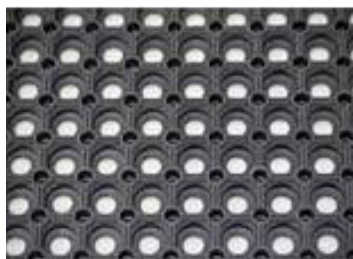
Référence	AP6420
Dimension d'un rouleau	10m x 2m
Épaisseur	8mm
Qualité	SRB noir
Dureté	65 Shore A
Face envers	Impression toile

Tapis de remorque striés



Référence	AP6780
Dimension d'un rouleau	2m x 1,20m
Épaisseur	9mm
Qualité	SRB noir
Dureté	65 Shore A
Face envers	Une face cannelée, une face aspect «bulles»

Caillebotis à fond ouvert



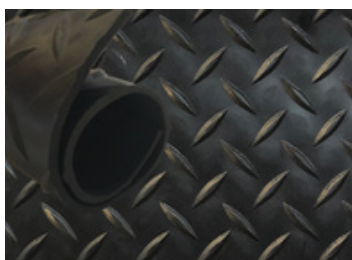
Référence	AP5070
Dimension d'un rouleau	1,50m x 1m
Épaisseur	23mm
Qualité	SRB noir
Dureté	70 Shore A
Face envers	Avec picots

Tapis checker noir



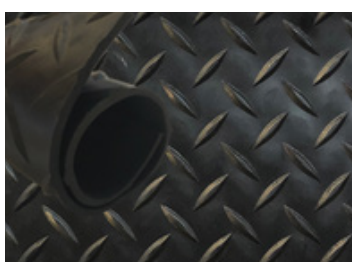
Référence	AP5440
Dimension d'un rouleau	10m x 1,40m
Épaisseur	3mm
Qualité	SRB noir
Dureté	70 Shore A
Face envers	Impression toile

Tapis galaxy noir



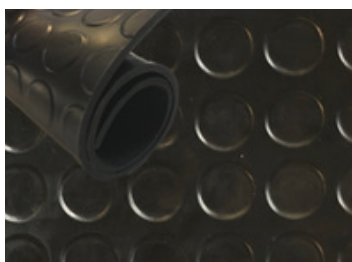
Référence	AP5450
Dimension d'un rouleau	10m x 1,50m
Épaisseur	3mm
Qualité	SRB noir
Dureté	75 Shore A
Face envers	Impression toile

Tapis galaxy gris



Référence	AP5480
Dimension d'un rouleau	10m x 1,50m
Épaisseur	3mm
Qualité	SRB gris
Dureté	75 Shore A
Face envers	Impression toile

Tapis pastilles



Référence	AP5800
Dimension d'un rouleau	10m x 1,20m
Épaisseur	3mm
Qualité	SRB noir
Dureté	70 Shore A
Face envers	Impression toile



PROPULSION

***Lignes d'arbres,
paliers de ligne d'arbre,
joints d'étanchéité,
hélices,***

...

REFROIDISSEMENT



***KeelCooler,
DuraCooler®,
BoxCooler,
échangeurs de température,***

...

PROTECTION



***Défenses de quai et de bord,
listons/galons,
anodes,
additifs huile et carburant,
coupe orins,***

...

ÉQUIPEMENT



***Essuie-glace,
stabilisateur gyroscopique,
isolation phonique et thermique,
propulseur d'étrave,
supports moteur,***

...