



INFORMATION COMMANDES

 01 43 83 05 59

 01 43 83 96 76

E-mail : info@alphaver.com • Site web : www.alphaver.com



Marine Industrie Equipements Depuis 1977



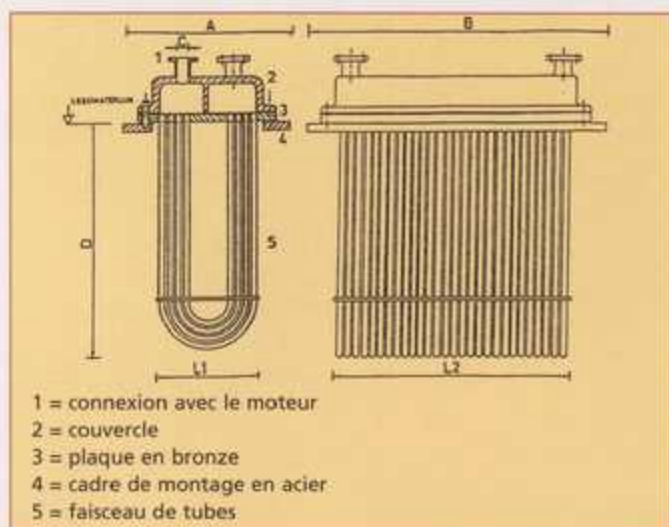
*La meilleure réfrigération
pour tout type
de moteur marin*

Réfrigérants à tubes en épingle type U

Réfrigérants type "U"

Une réfrigération sans frais de maintenance par thermosiphon, spécialement conçue pour les navires de commerce, et pouvant être aussi bien installée à l'avant, à l'arrière ou en travers. La conception de ces réfrigérants rend superflue toute installation de circulation d'eau de mer. A noter que ce réfrigérant est très compact. Les réfrigérants en U résistent aussi bien à l'eau douce, à l'eau saumâtre et à l'eau de mer. Ils sont

fournis en standard avec leur cadre de montage en acier, déjà fileté et prêt à souder. Le faisceau de tubes est démontable, sous réserve que le couvercle soit au niveau de la ligne de flottaison. Sur demande les réfrigérants peuvent être livrés avec certificats émanant de différentes sociétés de classifications (tels Bureau Veritas, Rina, DNV et autres). Le choix des dimensions et d'encombrement est très vaste. Nous serons heureux de vous renseigner.

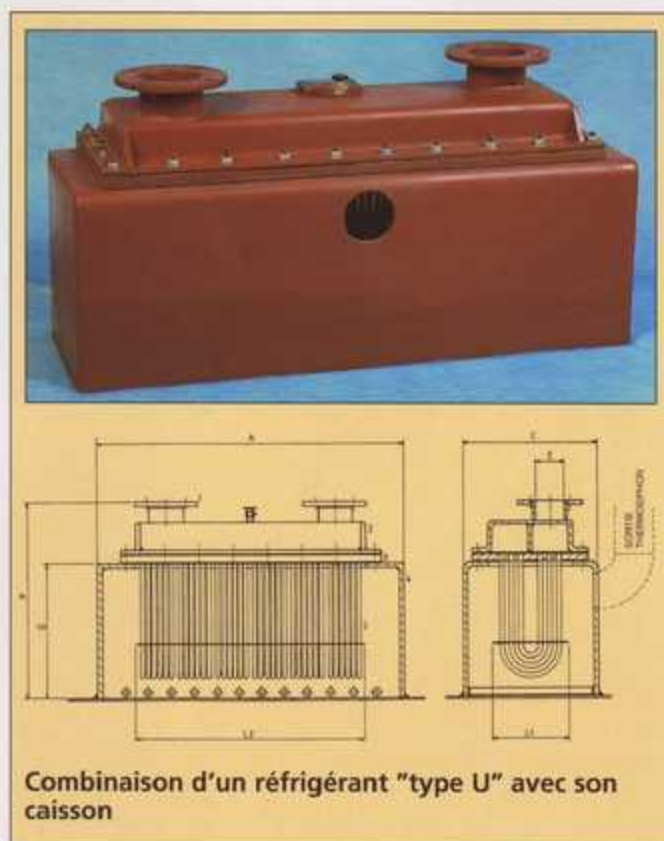


Type	A	B	L1	L2
	mm	mm	mm	mm
200	360	340	200	200
300	360	440	200	300
400	360	540	200	400
600	360	740	200	600
800	360	940	200	800
1000	360	1140	200	1000
1200	360	1340	200	1200
1400	360	1540	200	1400

La hauteur D peut varier de 300 mm à 1200 mm



Type "U" installé à l'avant ou à l'arrière

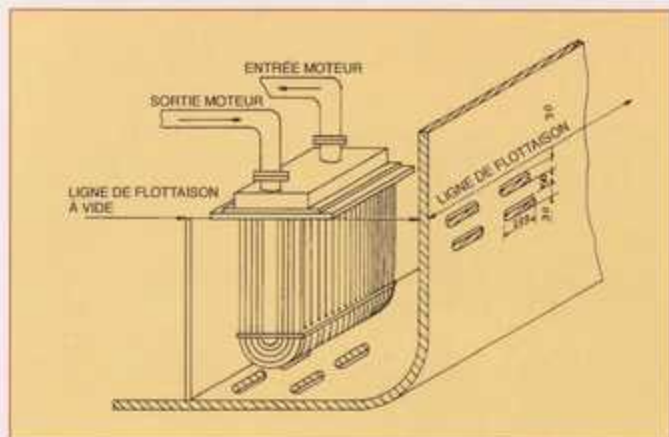


Combinaison d'un réfrigérant "type U" avec son caisson

Type "U" avec son caisson

Type	A	B	C	D	L1	L2
	mm	mm	mm	mm	mm	mm
400	600	510	350	350	200	400
600	800	510	350	350	200	600
800	1000	510	350	350	200	800
1000	1200	510	350	350	200	1000

Les connexions (E) existent en 2", 3", 4" et 5".
Plus grandes dimensions sur demande



Réfrigérants en caisson

Réfrigérants pour fond de carène type 140, 165, 200, 230 et 275

Ce modèle de réfrigérant fonctionne dans un caisson par thermosiphon. Il est idéal pour les bateaux de plaisance et de servitude. Ce réfrigérant est installé dans le bateau contre la coque. De ce fait le fond du navire reste complètement plat, il n'y a donc aucune protubérance sur la coque et aucun circuit eau de mer qui ne peut s'encrasser. Par conséquent aucune pompe eau de mer n'est requise.

L'installation est simple et le faisceau de tubes est démontable lorsque le navire est à sec. Le faisceau des réfrigérants de fond de carène est résistant à l'eau de mer. Le type 140 est livré avec des connexions pour tuyau ou à visser. A partir du type 165 les connexions sont avec collerettes. Un tube coudé soudé est prévu pour un évent ou une sortie en thermosiphon. Ce tube doit être installé sous la ligne de flottaison. En standard la sortie d'évent est située au centre sur le haut du caisson. Sur demande il est possible de faire des modifications. Toutes les dimensions sont données dans les tableaux ci-dessous.

Type fond de carène 140

Type	A	B	C	D	E	Surface d'échange
	mm	mm	mm	mm		m ²
140-60	410	290	170	205	1 1/4" sl.	0,52
140-90	560	440	170	205	1 1/4" sl.	0,80
140-120	710	590	170	205	1 1/4" sl.	1,07
140-135	860	740	170	205	1 1/2" dr.	1,34
140-150	940	820	170	205	1 1/2" dr.	1,48

Epaisseur du caisson 8 mm.

Type fond de carène 165

165-150	710	550	230	260	1 1/2"	1,58
165-200	860	700	230	260	1 1/2"	2,01
165-250	1010	850	230	260	1 1/2"	2,43

Epaisseur du caisson 10 mm.

Type fond de carène 200

200-240	770	590	275	310	2"	2,18
200-300	970	790	275	310	2"	2,92
200-375	1170	990	275	310	2"	3,66

Epaisseur du caisson 12 mm.

Type fond de carène 230

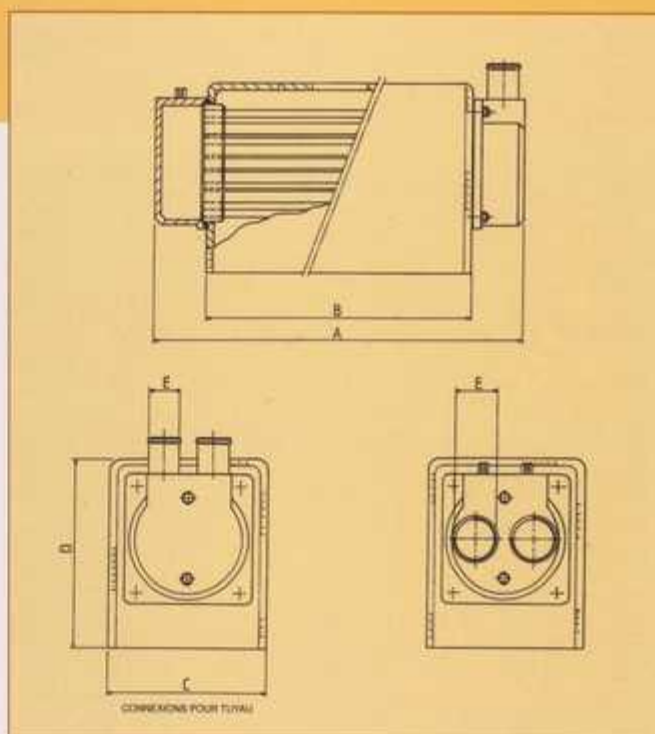
230-400	990	750	350	360	2 1/2"	3,90
230-500	1240	1000	350	360	2 1/2"	5,12

Epaisseur du caisson 12 mm.

Type fond de carène 275

275-550	1010	750	460	440	3"	5,54
275-750	1260	1000	460	440	3"	7,39
275-900	1510	1250	460	440	3"	9,23
275-1100	1760	1500	460	440	3"	11,08

Epaisseur du caisson 13 mm.



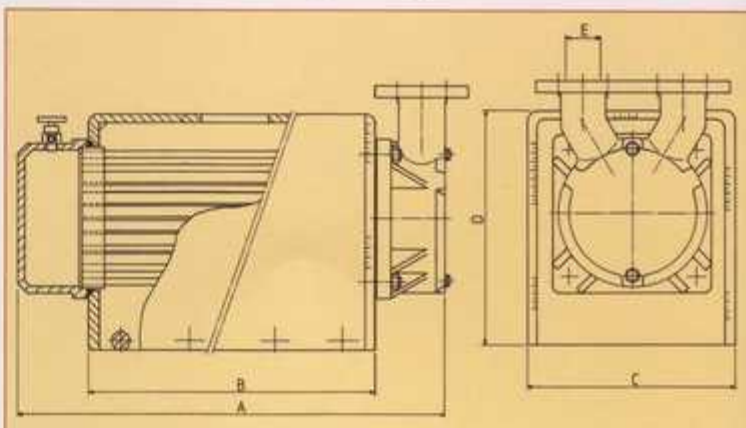
Type 140



Type fond de carène avec collerette de connexion 165, 200, 230 et 275



Vue de dessous d'un réfrigérant type fond de carène



Type 165, 200, 230 et 275

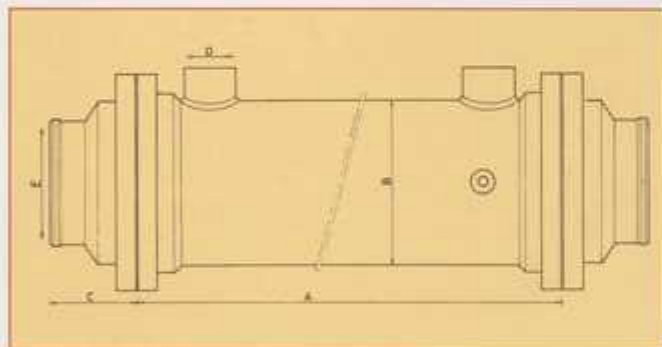
Echangeurs de température / Réfrigérants d'huile

Réfrigérant type 100 avec embouts vissés

Un très solide réfrigérant convenant à différents usages. Ce modèle à des embouts filetés aux extrémités et sur le corps. Il peut être employé soit comme réfrigérant d'huile pour les systèmes hydrauliques soit comme échangeur de température eau/eau. A l'inverse, il peut également être utilisé comme échangeur de température pour chauffage central (jusqu'à 8000kcal/h). Idéal et économique pour réchauffer, par exemple, votre timonerie. Ce modèle résiste à l'eau de mer.



Réfrigérant d'eau ou d'huile avec connexions à vis



Croquis avec connexions filetées

Réfrigérant type 100

Type	A mm	B mm	C mm	D BSP	E BSP	Surf d' Ech. m ²
100- 50	240	100	48	3/4"	2"	0,55
100- 65	320	100	48	3/4"	2"	0,73
100- 90	406	100	48	3/4"	2"	0,93
100-110	508	100	48	3/4"	2"	1,16



Echangeurs de température / Réfrigérants d'huile Type 140, 165, 200 et 275

Des réfrigérants professionnels, autant pour eau que pour huile, utilisés pour de nombreux usages maritimes et industriels. Les embouts, selon leur diamètre entrée/sortie, sont livrables soit en connexion femelle à vis, soit en connexion à bride. Pour les connexions standard consultez les tableaux de cette page. Ces réfrigérants sont démontables et résistants à l'eau de mer avec leurs embouts en bronze.

Réfrigérants d'eau ou d'huile type 140

Type	A mm	B mm	C mm filt.	E col.	Surf d' Ech. m ²
140- 80	340	140	85	93 2"/3"	0,87
140-100	403	140	85	93 2"/3"	1,03
140-120	508	140	85	93 2"/3"	1,31
140-150	640	140	85	93 2"/3"	1,64
140-175	705	140	85	93 2"/3"	1,81
140-200	820	140	85	93 2"/3"	2,10
140-250	1020	140	85	93 2"/3"	2,61

Réfrigérants d'eau ou d'huile type 165

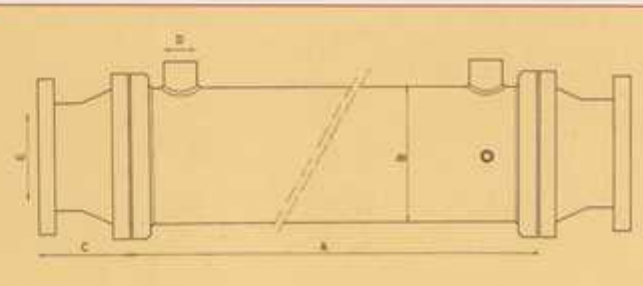
165-200	500	165	80	112 2"/3"/4"	2,01
165-250	630	165	80	112 2"/3"/4"	2,53
165-300	750	165	80	112 2"/3"/4"	3,01
165-350	880	165	80	112 2"/3"/4"	3,54
165-400	1010	165	80	112 2"/3"/4"	4,06

Réfrigérants d'eau ou d'huile type 200

200-300	650	200		112 4"/5"	3,08
200-375	800	200		112 4"/5"	3,79
200-450	950	200		112 4"/5"	4,50
200-525	1100	200		112 4"/5"	5,22
200-600	1250	200		112 4"/5"	5,93
200-675	1425	200		112 4"/5"	6,76
200-750	1600	200		112 4"/5"	7,59

Réfrigérants d'eau ou d'huile type 275

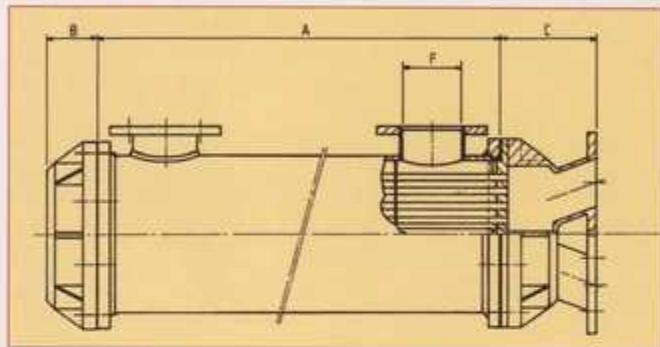
275- 600	750	275		130 4"/6"	5,96
275- 800	1000	275		130 4"/6"	7,95
275-1000	1250	275		130 4"/6"	9,94
275-1200	1500	275		130 4"/6"	11,93
275-1400	1800	275		130 4"/6"	14,31



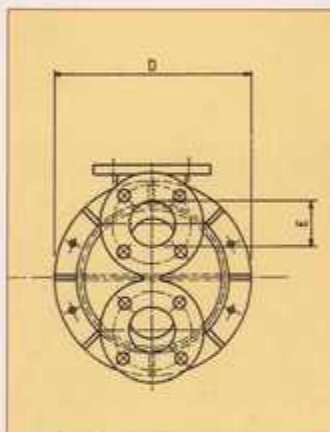
Réfrigérants à double sens

Réfrigérants en épingle type 165, 200 et 275

Ces échangeurs de température ou réfrigérants d'huile, sont constitués de connexions à brides d'un seul coté. Ces connexions sur le corps et sur le coté sont toutes à collerette. Pour les dimensions standard consulter les tableaux ci-après. Ce modèle convient autant pour l'eau que pour l'huile. De plus, de par sa petite taille, il est très pratique. Ces réfrigérants sont démontables et avec leurs embouts en bronze, ils sont résistants à l'eau de mer.



Vue de côté



Vue de face

Réfrigérant à double sens type 165

Type	A mm	Surf d' Ech. m ²
165-200	500	2,01
165-250	630	2,53
165-300	750	3,01
165-350	880	3,54
165-400	1010	4,06

B dim.: 67mm.
C dim.: 130mm.
D dim.: 200mm.
E dim.: 1 1/2"
F dim.: 2 2/3"



Réfrigérant à double sens type 275

Réfrigérant à double sens type 200

Type	A mm	Surf d' Ech. m ²
200-300	650	3,08
200-375	800	3,79
200-450	950	4,50
200-525	1100	5,22
200-600	1250	5,93
200-675	1425	6,76
200-750	1600	7,59
200-900	2000	9,25

B dim.: 75mm.
C dim.: 130mm.
D dim.: 235mm.
E dim.: 2"
F dim.: 2 2/3"

Réfrigérant à double sens type 275

Type	A mm	Surf d' Ech. m ²
275- 600	750	5,96
275- 800	1000	7,97
275-1000	1250	9,94
275-1200	1500	11,93
275-1400	1800	14,31
275-1600	2050	15,82
275-1800	2300	18,20
275-2000	2550	20,21
275-2400	3000	24,31
275-3000	3800	29,78

B dim.: 90mm.
C dim.: 170mm.
D dim.: 320mm.
E dim.: 3"
F dim.: 2 2/3" / 4" / 5"



Alphaver Marine-Industrie-Equipements

Immeuble Le Colbert • 2 rue Le Corbusier • 95190 Goussainville

Tél. : +33 (0)1 43 83 05 59 • Port. : +33 (0)6 67 65 10 43 • Fax : +33 (0)1 43 83 96 76 • E-mail : info@alphaver.com



Réfrigérants type "U"
 Réfrigérants de fond de carène
 Réfrigérants d'huile/échangeurs de température
 Collecteurs d'échappement
 Pièces pour moteur marin
 Installations de ligne d'arbre
 Accouplements souples de ligne d'arbre
 Paliers de ligne d'arbre en bronze
 Presseurs à graisse
 Adaptateurs SAF
 Ensembles de gouvernail
 Logements de volant
 Pompes à eau, etc.

Agences en Europe:

FRANCE: **Alphaver Marine-Industrie-Equipements**



Tél : 01 43 83 05 59
 Fax : 0143 83 96 76

info@alphaver.com
 www.alphaver.com